

Χυτοσιδηρές απορροές αποστράγγισης ομβρίων για γέφυρες

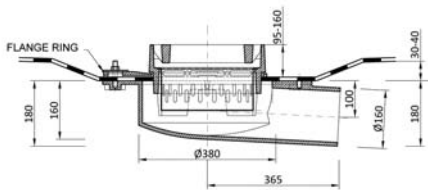
ΕΝΔΕΙΚΤΙΚΑ ΕΡΓΑ

Γυμνότοπος Άρτας - Πέρδικα, Γέφυρες, Ιόνια οδός
Κρύφοβο Ιωαννίνων, Γέφυρα, Ιόνια οδός
Παράκαμψη Σπάρτης, Γέφυρα
Δερβέτι, Γέφυρα, Σέρρες - Προμαχώνας
Πηγάδια Ξάνθης, Γέφυρα

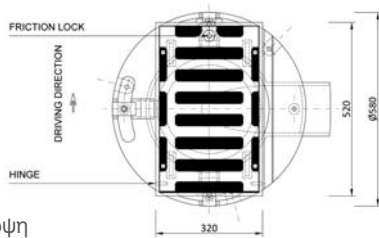
ΕΦΑΡΜΟΓΕΣ

Γέφυρες αυτοκινητόδρομων
Γέφυρες τρένων

Πλάγιες χυτοσιδηρές απορροές με σχάρα 500 x 300



Πλάγια όψη



Κάτοψη

Πλάγια χυτοσιδηρή απορροή για γέφυρες αυτοκινητόδρομων κατά DIN EN 124, DIN 1229 διαμέτρου DN150 (Φ160).

Διαθέτουν:

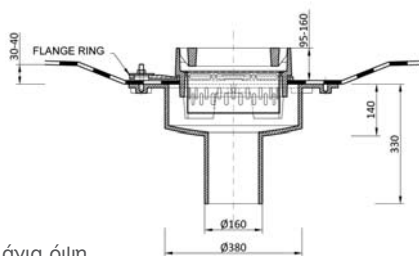
- Φλάντζα στεγανοποίησης
- Χυτοσιδηρή σχάρα διαστάσεων 500x300mm κλάσης D400 η οποία διαθέτει μεντεσέ για το άνοιγμα και ειδικό σύστημα κλειδώματος
- Δυνατότητα περιστροφής, κλίσης ως 4,5° και προσαρμογής καθ' ύψος 95-160mm
- Πλάτος σχισμών σχάρας 36mm
- Καλάθι συγκράτησης στερεών από γαλβανισμένο εν θερμώ χάλυβα χωρητικότητας 6lt

Κωδικός	Διάμετρος	€/ Τεμ.
10810	DN150 (Φ160)	*

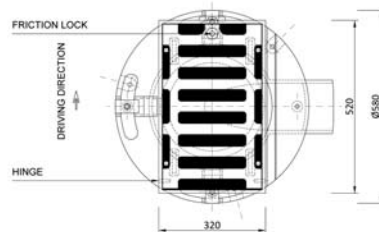
* Τιμή κατόπιν ζήτησης



Κάθετες χυτοσιδηρές απορροές με σχάρα 500 x 300



Πλάγια όψη



Κάτοψη

Κάθετη χυτοσιδηρή απορροή για γέφυρες αυτοκινητόδρομων κατά DIN EN 124, DIN 1229 διαμέτρου DN150 (Φ160).

Διαθέτουν:

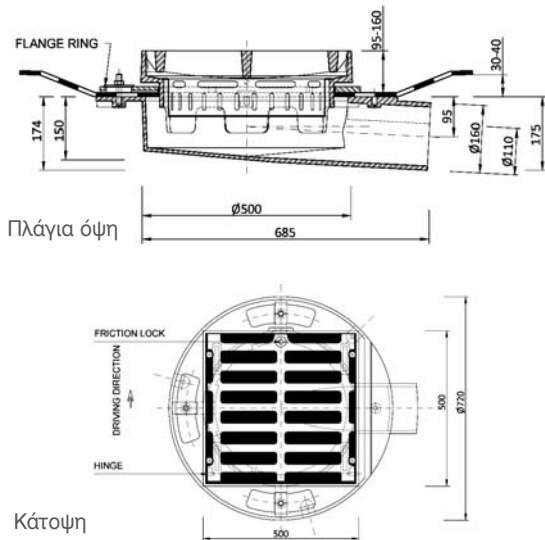
- Φλάντζα στεγανοποίησης
- Χυτοσιδηρή σχάρα διαστάσεων 500x300mm κλάσης D400 η οποία διαθέτει μεντεσέ για το άνοιγμα και ειδικό σύστημα κλειδώματος
- Δυνατότητα περιστροφής, κλίσης ως 4,5° και προσαρμογής καθ' ύψος 95-160mm
- Πλάτος σχισμών σχάρας 36mm
- Καλάθι συγκράτησης στερεών από γαλβανισμένο εν θερμώ χάλυβα χωρητικότητας 6lt

Κωδικός	Διάμετρος	€/ Τεμ.
10825	DN150 (Φ160)	*

* Τιμή κατόπιν ζήτησης



Πλάγιες χυτοσιδηρές απορροές με σχάρα 500 x 500



Πλάγια χυτοσιδηρή απορροή για γέφυρες αυτοκινητόδρομων κατά DIN EN 124, DIN 1229 διαμέτρου DN150 (Φ160).

Διαθέτουν:

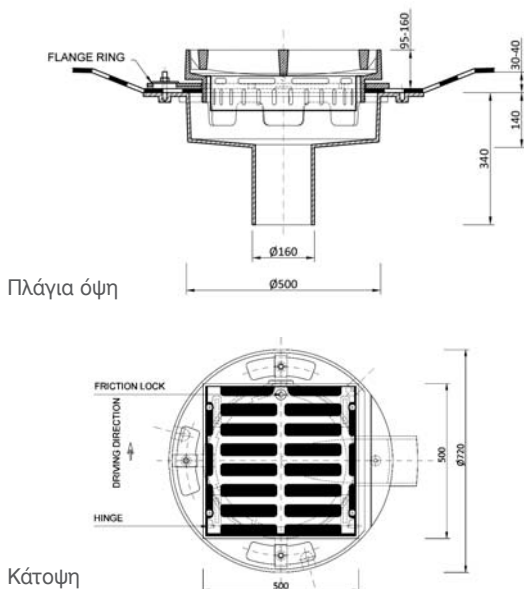
- Φλάντζα στεγανοποίησης
- Χυτοσιδηρή σχάρα διαστάσεων 500x500mm κλάσης D400 η οποία διαθέτει μεντεσέ για το άνοιγμα και ειδικό σύστημα κλειδώματος
- Δυνατότητα περιστροφής, κλίσης ως 4,5° και προσαρμογής καθ' ύψος 95-160mm
- Πλάτος σχισμών σχάρας 36mm
- Καλάθι συγκράτησης στερεών από γαλβανισμένο εν θερμώ χάλυβα χωρητικότητας 9,5lt

Κωδικός	Διάμετρος	€/ Τεμ.
10871	DN150 (Φ160)	*

* Τιμή κατόπιν ζήτησης



Κάθετες χυτοσιδηρές απορροές με σχάρα 500 x 500



Κάθετη χυτοσιδηρή απορροή για γέφυρες αυτοκινητόδρομων κατά DIN EN 124, DIN 1229 διαμέτρου DN150 (Φ160).

Διαθέτουν:

- Φλάντζα στεγανοποίησης
- Χυτοσιδηρή σχάρα διαστάσεων 500x500mm κλάσης D400 η οποία διαθέτει μεντεσέ για το άνοιγμα και ειδικό σύστημα κλειδώματος
- Δυνατότητα περιστροφής, κλίσης ως 4,5° και προσαρμογής καθ' ύψος 95-160mm
- Πλάτος σχισμών σχάρας 36mm
- Καλάθι συγκράτησης στερεών από γαλβανισμένο εν θερμώ χάλυβα χωρητικότητας 9,5lt

Κωδικός	Διάμετρος	€/ Τεμ.
10884	DN150 (Φ160)	*

* Τιμή κατόπιν ζήτησης

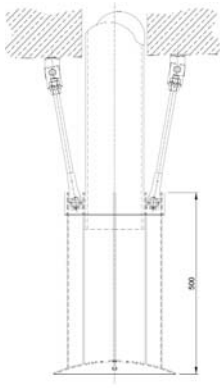


Ανοξείδωτοι διαχυτήρες



Ανοξείδωτοι διαχυτήρες για κατακόρυφη ελεύθερη απορροή ομβρίων σε γέφυρες, μήκους 500mm. Συνοδεύονται με τα υλικά στήριξης και μπορούν να κατασκευαστούν, κατόπιν ζήτησης, σε διαφορετικές διαστάσεις (μήκος - διάμετρος).

Συνοδεύονται με τα υλικά στήριξης.



Πλάγια όψη



Κάτοψη

Κωδικός	ND	€ / Τεμ.
18553	100	*
18554	125	*
18556	150	*
18559	200	*

* Τιμή κατόπιν ζήτησης

Η εταιρεία μας προσφέρει ολοκληρωμένη λύση για αποστράγγιση σε γέφυρες που αποτελείται από τις χυτοσιδηρές απορροές, τις σωληνώσεις (GRP ή χυτοσιδηρές), το σύστημα στήριξης των σωλήνων και τα διαστολικά.