



## Σιφώνια μπάνιου από πολυπροπυλένιο

### ΕΝΔΕΙΚΤΙΚΑ ΕΡΓΑ

Ευρωκλινική, Ιδιωτική κλινική, Αθήνα  
Αγ. Ανδρέας, Νοσοκομείο, Πάτρα  
Ευαγγελισμός, Νοσοκομείο, Αθήνα  
Νοσοκομείο Χαλκίδας  
Νοσοκομείο Καρπάθου  
Colossos, Έσπερος Village, Ξενοδοχεία, Ρόδος  
Ιδιωτικές κατοικίες σε όλη την Ελλάδα

### ΕΦΑΡΜΟΓΕΣ

Ξενοδοχεία  
Νοσοκομεία  
Ιδιωτικές κατοικίες  
Αθλητικές εγκαταστάσεις

*valsir*<sup>®</sup>

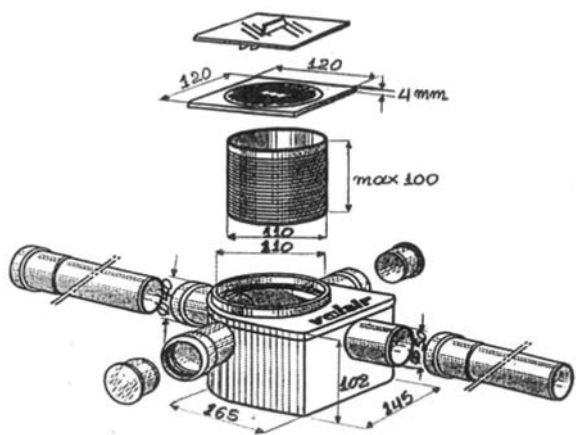


You can depend on it<sup>®</sup>

**CARAMONDANI**  
hellas

### Σιφώνια δαπέδου λουτρών από PP

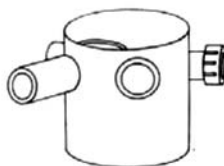
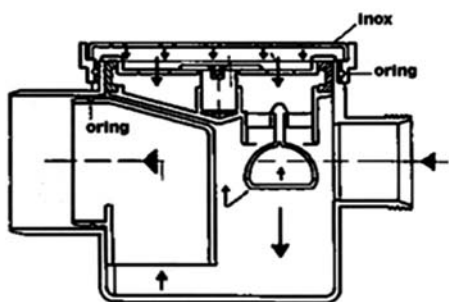
Σιφώνι 3 εισόδων με επιχρωμιωμένη σχάρα 120x120  
 Νέος τύπος



- Είσοδοι Φ40, με τσιμούχες στεγανοποίησης
- Έξοδος πλάγια Φ50
- Αφαιρούμενη κεντρική κόφτρα οσμών

Κωδικός		€ / Τεμ.
701401		

Σιφώνι 4 εισόδων έξοδος Φ50 ή Φ75



- Βασικό σώμα σιφωνιού
- Είσοδοι Φ40, με ρακόρ σύσφιξης
- Έξοδος πλάγια Φ50 ή Φ75
- 2 τερματικά Φ40

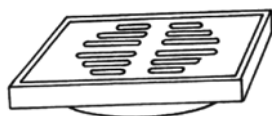
Κωδικός	Διάμετρος	€ / Τεμ.
701050	50	
701075	75	

Προέκταση σιφωνιού



Κωδικός	h max (mm)	€ / Τεμ.
701031	500	
701032	150	

Πλαίσιο με ανοξείδωτη σχάρα 140x140  
 Για σιφώνι 4 εισόδων



Κωδικός		€ / Τεμ.
701205		

Τσιμούχα στεγανοποίησης προέκτασης σιφωνιού



Κωδικός	€ / Τεμ.	
701033		

**Τάπες καθαρισμού δαπέδου και εξαρτήματα σύνδεσης**

Τετράγωνη μεταλλική τάπα 140x140 (1+2+3)

(1) Προέκταση



(2) Κλειστή εσωτερική τάπα



(3) Μεταλλική τάπα 140x140



Κωδικός	Υψος (mm)	€ / Τεμ.
701031	500	6,11
701032	150	4,40

Κωδικός	€ / Τεμ.
701303	3,73

Κωδικός	€ / Τεμ.
701207	

Στρογγυλή μεταλλική τάπα Φ125 (1+2+3)

(1) Προέκταση



(2) Κλειστή εσωτερική τάπα



(3) Μεταλλικό καπάκι Φ125



Κωδικός	Υψος (mm)	€ / Τεμ.
701031	500	6,11
701032	150	4,40

Κωδικός	€ / Τεμ.
701303	3,74

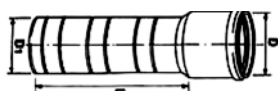
Κωδικός	€ / Τεμ.
701203	

Σύνδεσμος PVC με PP (100/110)



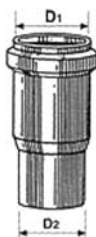
Κωδικός	D1	D	€ / Τεμ.
565001	100	110	

Σύνδεσμος PVC με PP (110/100)



Κωδικός	D1	D	€ / Τεμ.
564001	110	100	

Εξάρτημα από PVC για σύνδεση PP με PVC



Κωδικός		D1 / D2	€ / Τεμ.
564121		40 / 40	
564123		50 / 50	
564075		75 / 75	
564190		90 / 100	
564101		110 / 100	

Έκκεντρη συστολή



Κωδικός		D / D1	€ / Τεμ.
700033		40 / 50	