



Αυτόματοι και απλοί, ανοξείδωτοι λιποσυλλέκτες

ΕΝΔΕΙΚΤΙΚΑ ΕΡΓΑ

"The Mall", Καταστήματα εστίασης, Μαρούσι
City Link, Εμπορικό Κέντρο, Αθήνα
Κωνσταντινίδης, Ζαχαροπλαστεία
Galaxy bar, Hilton, Αθήνα
Ikos Oceaia, Ξενοδοχείο, Χαλκιδική
Canyon, Ξενοδοχείο, Καλάβρυτα
Μπισκότα Παπαδοπούλου, Βιομηχανία, Αθήνα, Βόλος
Mc Donald's, Εστιατόρια
Αεροδρόμιο Ελ Βενιζέλος, Καταστήματα εστίασης
Μαρίνα Φλοίσβου, Καταστήματα εστίασης
ΑΒ Βασιλόπουλος, Super markets
ΕΡΓΟΣΕ, Εμπορευματικό κέντρο, Θριάσιο πεδίο

ΕΦΑΡΜΟΓΕΣ

Ξενοδοχεία
Χώροι εστίασης
Σούπερ μάρκετ



You can depend on it®

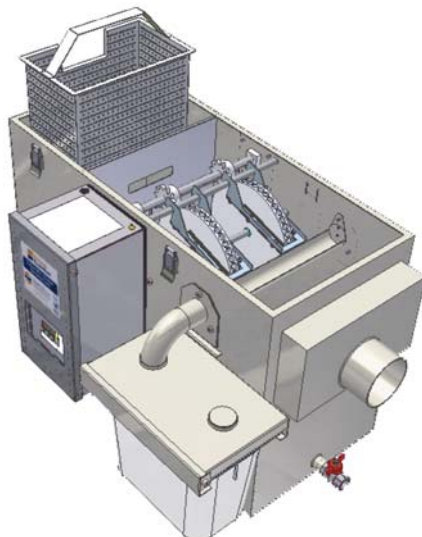
CARAMONDANI
hellas

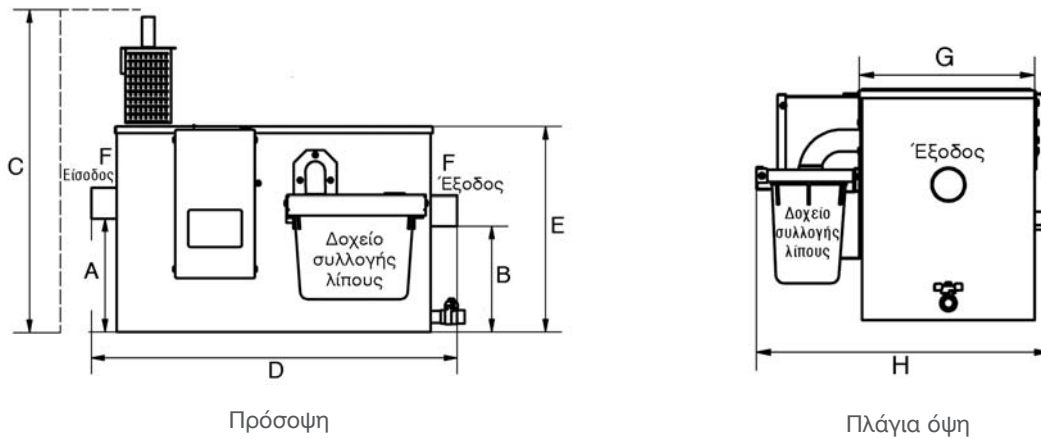
A. Αυτόματος ανοξείδωτος λιποσυλλέκτης GREASE GUARDIAN



Πλεονεκτήματα

- Απλή και εύκολη εγκατάσταση.
- Αυτόματος διαχωρισμός και απομάκρυνση του λίπους και των ελαίων από τα λύματα της κουζίνας.
- Απόδοση αφαίρεσης λίπους 99%.
- Καλάθι κατακράτησης στερεών.
- Στιβαρή κατασκευή από ανοξείδωτο χάλυβα AISI 304.
- Προγραμματιζόμενος έλεγχος μέσω PLC.
- Ευφυής σχεδιασμός.
- Εγγυημένη και εγκεκριμένη ποιότητα σε παγκόσμιο επίπεδο.





Κωδικός	Παροχή (L/sec)	Χωρητικότητα καλαθιού στερεών (L)	A (mm)	B (mm)	C (mm)	D (mm)	E (mm)	F (mm)	G (mm)	H (mm)	€ / Τεμ.
D1/1	0,75	3,0	150	150	500	640	330	60	310	520	
D1/2	0,75	3,0	150	150	500	640	330	60	310	520	
D2/1	1,25	4,0	225	210	620	720	410	60	310	520	
D2/2	1,25	4,0	225	210	620	720	410	60	310	520	
D3/2	1,75	8,0	310	260	705	840	450	90	310	520	
D4/2	2,25	10,0	295	230	710	922	450	115	310	520	
D5/6	3,50	14,0	405	335	920	1422	560	115	310	592	

Ανταλλακτικά

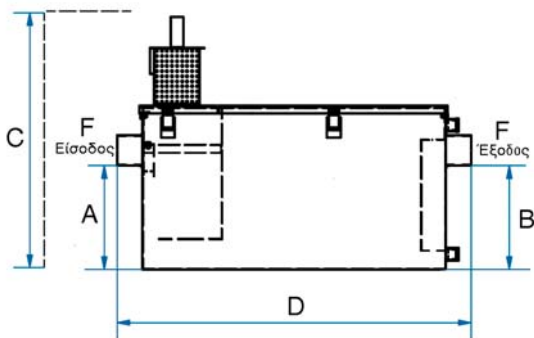
Κωδικός	Περιγραφή	M.M.	€ / Τεμ. ή Μ.
GGSW	Τροχός διαχωρισμού λίπους	Τεμ.	
GGSWC	Ασφάλεια συγκράτησης τροχού	Τεμ.	
GGDS	Οδοντωτός οδηγός τροχού	Τεμ.	
GGWBA	Ανοξείδωτο σετ καθαρισμού τροχών	Τεμ.	
GG001	Λάστιχα καθαρισμού τροχών (σετ)	Τεμ.	
GGMLG	Λάστιχο στεγάνωσης καπακιού	Μέτρο	
GGSH1-5	Λάστιχο εξόδου λίπους (για D1 - D5)	Τεμ.	
GGFR1-5	Μειωτής ροής (για D1 - D5)	Τεμ.	
GGC1	Δοχείο συλλογής λίπους (4L) (για D1)	Τεμ.	
GGC2	Δοχείο συλλογής λίπους (5L) (για D2)	Τεμ.	
GGC34	Δοχείο συλλογής λίπους (8L) (για D3 ή D4)	Τεμ.	
GGC5	Δοχείο συλλογής λίπους (16L) (για D5)	Τεμ.	
GGH	Ηλεκτρική αντίσταση	Τεμ.	
GGRT	Θερμοστάτης	Τεμ.	
GGDM	Μοτέρ	Τεμ.	
GGGB	Κιβώτιο Ταχυτήτων	Τεμ.	
GGMS	Μαγνητικός διακόπτης	Τεμ.	
GGLM	Μαγνήτης για μαγνητικό διακόπτη	Τεμ.	
GGPCB	Ηλεκτρονική πλακέτα	Τεμ.	
GGRY1	Ρελέ 12V	Τεμ.	
GGCAP	Πυκνωτής μοτέρ	Τεμ.	
GGPLCM3	Μονάδα PLC	Τεμ.	

Β. Απλός ανοξείδωτος λιποσυλλέκτης

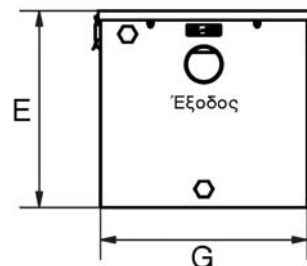
Για μικρές επιχειρήσεις εστίασης



- Κατασκευασμένος από ανοξείδωτο χάλυβα AISI 304 πάχους 1,2mm για τους GT1 και GT2 και 1,5mm για το GT3, GT4 και GT5
- Ειδικά σχεδιασμένος για τοποθέτηση κάτω από τους νεροχύτες (μοντέλα GT1 και GT2)
- Διαθέτει ανοξείδωτο καλάθι συγκράτησης στερεών, στεγανό καπάκι που ασφαλίζει με μεταλλικά κλιπ που ανοίγει και αφαιρείται εύκολα
- Διαθέτει βάνα αδειάσματος για διευκόλυνση του καθαρισμού



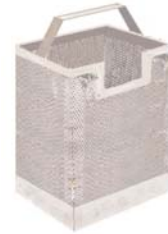
Πρόσοψη



Πλάγια όψη

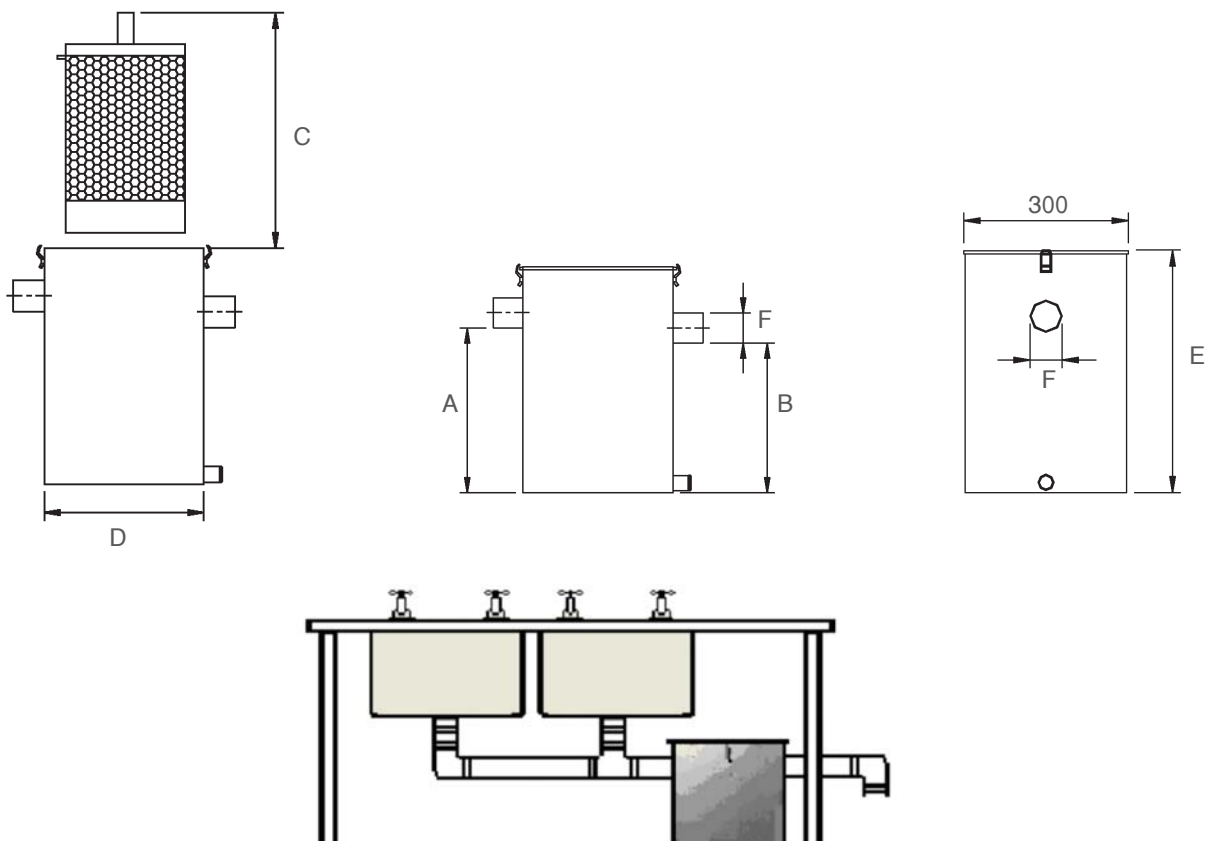
Κωδικός	Παροχή L/sec	Χωρητικότητα καλαθιού στερεών (L)	A (mm)	B (mm)	C (mm)	D (mm)	E (mm)	F (mm)	G (mm)	€/ Τεμ.
GT1	0,75	2,5	205	205	500	700	323	60	340	
GT2	1,25	4,4	302	302	620	760	414	60	340	
GT3	2,00	8,0	340	298	667	800	428	60	340	
GT4	2,75	10,0	331	231	718	940	455	89	356	
GT5	3,50	10,0	331	231	718	1000	456	89	400	

Γ. Λάσποσυλλέκτης / Καλάθι στερεών



Ανοξείδωτος λάσποσυλλέκτης με καλάθι συγκράτησης στερεών. Είναι κατασκευασμένος από ανοξείδωτο χάλυβα AISI 304. Το καπάκι είναι στεγανό, ασφαλίζει με μεταλλικά κλιπ και διαθέτει τσιμούχα η οποία εμποδίζει τις οσμές.

Κωδικός	Περιγραφή	A (mm)	B (mm)	C (mm)	D (mm)	E (mm)	F (mm)	M.M.	€ / Τεμ.
ST8	Λάσποσυλλέκτης / Καλάθι στερεών 8L	270	250	370	300	400	60	Τεμ.	
ST12	Λάσποσυλλέκτης / Καλάθι στερεών 12L	355	340	470	300	500	90	Τεμ.	
ST23	Λάσποσυλλέκτης / Καλάθι στερεών 23L	415	400	530	400	560	114	Τεμ.	



Τεχνική συντήρηση λιποσυλλεκτών GREASE GUARDIAN

Η τεχνική συντήρηση (service) των λιποσυλλεκτών Grease Guardian γίνεται από εξουσιοδοτημένο από τον κατασκευαστή συνεργείο της εταιρείας μας.

Η Τεχνική Συντήρηση περιλαμβάνει τις ακόλουθες εργασίες:

A. Περιγραφή εργασιών:

- Έλεγχος λάστιχου στεγανοποίησης καπακιού
- Έλεγχος στεγανότητας του συστήματος
- Έλεγχος αντίστασης
- Έλεγχος θερμοστάτη
- Έλεγχος λειτουργίας χρονοδιακόπτη / επαναπρογραμματισμός
- Έλεγχος καθαριστήρων
- Έλεγχος τροχού διαχωρισμού λίπους, άξονα, μοτέρ, κιβωτίου ταχυτήτων
- Έλεγχος μειωτή ροής (είσοδος)
- Έλεγχος ηλεκτρικών συνδέσεων
- Έλεγχος λειτουργίας σύμφωνα με τις τεχνικές απαιτήσεις του κατασκευαστή

B. Ποιοτικός έλεγχος

- Καταγράφεται η γενικότερη κατάσταση της εγκατάστασης και το αποτέλεσμα των ελέγχων που αναφέρονται στην παράγραφο Α "Περιγραφή Εργασιών"
- Δίνονται συμβουλές και προτάσεις για την καλύτερη λειτουργία της εγκατάστασης

Γ. Τιμοκατάλογος

Πάγια χρέωση επίσκεψης	€	
Χρέωση τεχνικής συντήρησης (τη πρώτη ώρα)	€	/ ώρα
Χρέωση τεχνικής συντήρησης (μετά τη πρώτη ώρα)	€	/ ώρα

Οι πιο πάνω τιμές ισχύουν **ΜΟΝΟ** για τις υπηρεσίες Τεχνικής Συντήρησης.

Το συνεργείο μας δεν είναι υπεύθυνο για τον καθαρισμό του δοχείου του λιποσυλλέκτη, άλλων εξαρτημάτων συνδεδεμένων με το λιποσυλλέκτη ή του περιβάλλοντα χώρου.

Στην περίπτωση που το συνεργείο μας θα αναγκαστεί να προβεί στον καθαρισμό του λιποσυλλέκτη, τότε θα ισχύσει το ακόλουθο τιμολόγιο:

Πάγια χρέωση επίσκεψης	€	
Χρέωση τεχνικής συντήρησης και καθαρισμού:	€	/ ώρα

Δ. Ανταλλακτικά

Η αλλαγή υλικών που υπέστησαν βλάβη γίνεται κατ'εκτίμηση των τεχνικών της συντήρησης. Τα ανταλλακτικά τιμολογούνται με βάση τον ισχύοντα τιμοκατάλογο ανταλλακτικών της εταιρείας.

Σημ. Ο κατασκευαστής συστήνει να γίνεται Τεχνική Συντήρηση στους λιποσυλλέκτες FM Grease Guardian μία φορά κάθε 6 μήνες

- Η εταιρεία μας προσφέρει Συμβάσεις Τεχνικής Συντήρησης
- Οι τιμές ισχύουν για τεχνική συντήρηση εντός Αττικής