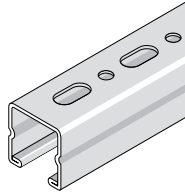


**KWIKSTRUT-L / UNI**

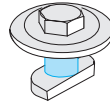
- GB** Light duty support system
- D** Leicht Befestigungssystem
- F** Système de supportage léger



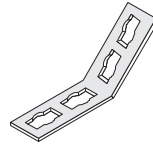
2.002



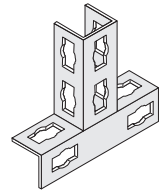
2.006



2.008



2.010



2.011



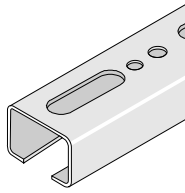
30mm

**KWIK-  
STRUT L**

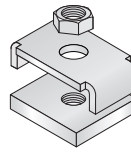
- GB** Light duty support system
- D** Leicht Befestigungssystem
- F** Système de supportage léger



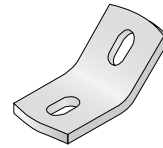
2.016



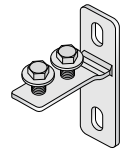
2.018



2.020



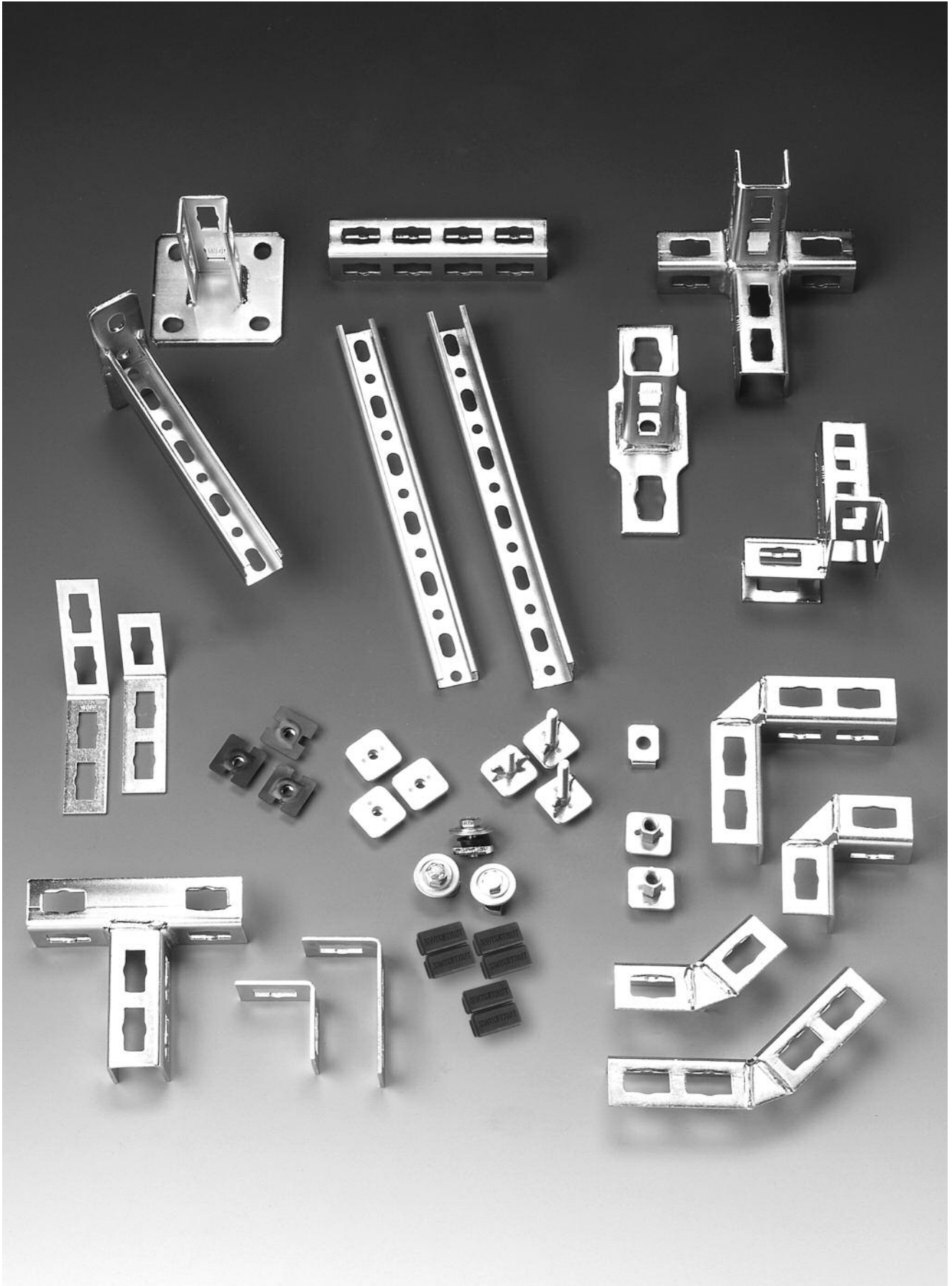
2.022



2.024



**UNI**

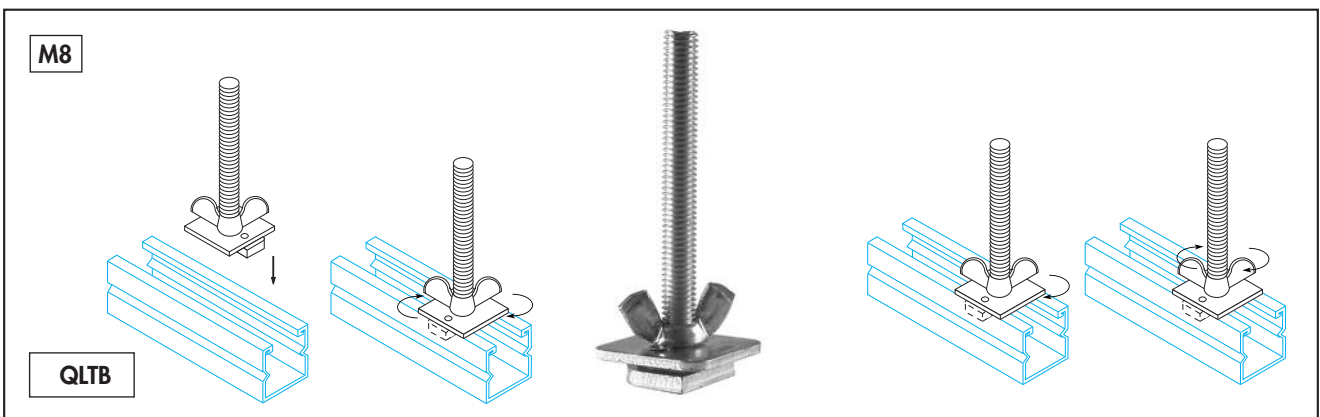
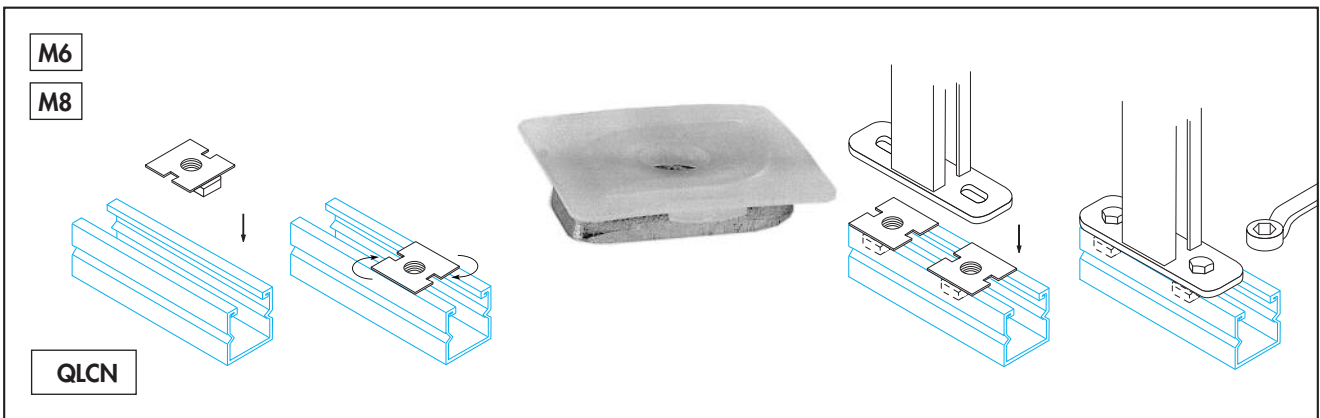
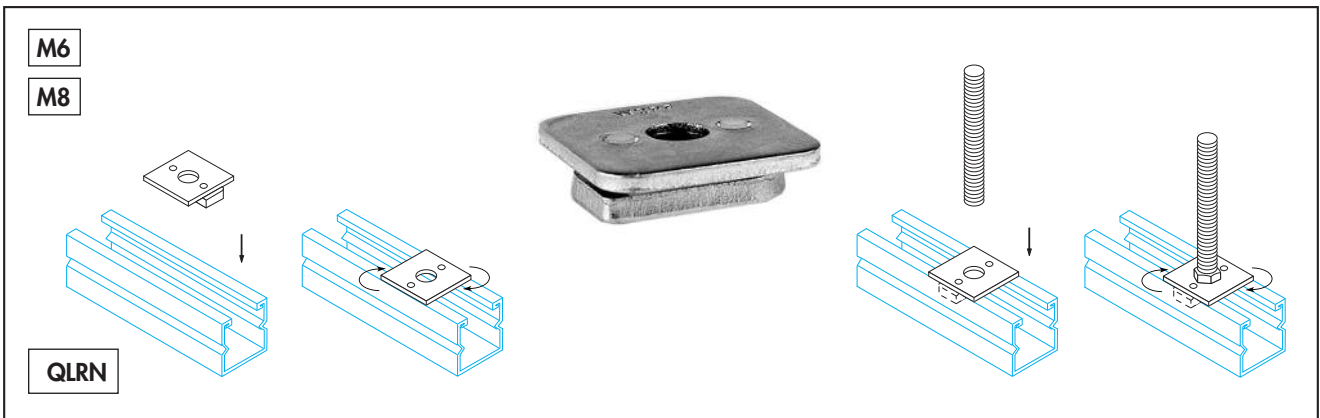
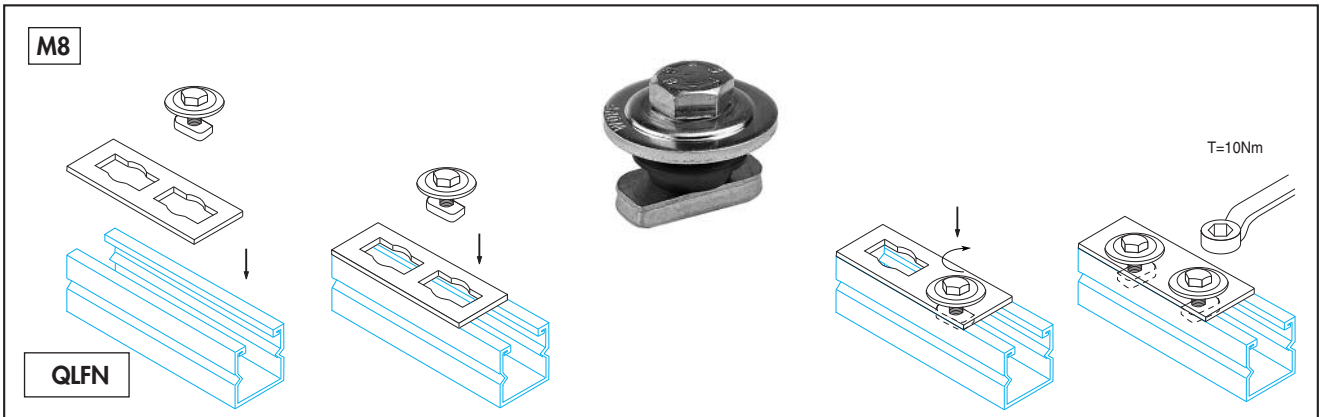


30 MM

KWIKSTRUT L

Installation example **GB**  
 Montageanleitung **D**  
 Exemple de montage **F**

KWIKSTRUT L



# KWIKSTRUT L

# 30 MM

- GB** Channels 1mm thick
- D** Schienen 1mm dick
- F** Profils 1mm épaisseur

$A = 0.58 \text{ cm}^2$   
 $\rho/m = 0.482 \text{ kg/m}$   
 $I_{y-y} = 0.181 \text{ cm}^4$   
 $Z_{y-y} = 0.20 \text{ cm}^3$   
 $r_{y-y} = 0.56 \text{ cm}$   
 $I_{z-z} = 0.92 \text{ cm}^4$   
 $Z_{z-z} = 0.62 \text{ cm}^3$   
 $r_{z-z} = 1.26 \text{ cm}$

**L1T** **2**

L(mm)	Fmax(kN)	fmax(mm)	$\sigma=140 \text{ N/mm}^2$	$f=1/200L$	$f=1/360L$
250	0.895	0.48	-	-	-
500	0.446	1.92	-	-	0.323
750	0.295	4.31	0.255	0.141	0.141
1000	0.219	7.66	0.141	0.077	0.077
1250	0.173	11.92	0.086	0.046	0.046
1500	0.143	17.26	0.057	0.027	0.027
1750	0.119	23.31	0.040	0.018	0.018
2000	0.102	30.45	0.026	0.010	0.010

Art.nr.	P	L (m)
L1T	2	2

$A = 0.89 \text{ cm}^2$   
 $\rho/m = 0.706 \text{ kg/m}$   
 $I_{y-y} = 1.03 \text{ cm}^4$   
 $Z_{y-y} = 0.599 \text{ cm}^3$   
 $r_{y-y} = 1.08 \text{ cm}$   
 $I_{z-z} = 1.55 \text{ cm}^4$   
 $Z_{z-z} = 1.03 \text{ cm}^3$   
 $r_{z-z} = 1.32 \text{ cm}$

**L2T** **2** **4**

L(mm)	Fmax(kN)	fmax(mm)	$\sigma=140 \text{ N/mm}^2$	$f=1/200L$	$f=1/360L$
250	2.683	0.25	-	-	-
500	1.338	1.01	-	-	-
750	0.889	2.27	-	0.814	0.814
1000	0.664	4.04	-	0.455	0.455
1250	0.526	6.29	0.521	0.286	0.286
1500	0.437	9.08	0.357	0.195	0.195
1750	0.371	12.36	0.257	0.138	0.138
2000	0.320	16.08	0.192	0.100	0.100

Art.nr.	P	L (m)
L2T	2	2
L2T/6	2	6
L2TSS	4	3
L2T/6SS	4	6

$A = 0.99 \text{ cm}^2$   
 $\rho/m = 0.767 \text{ kg/m}$   
 $I_{y-y} = 1.19 \text{ cm}^4$   
 $Z_{y-y} = 0.694 \text{ cm}^3$   
 $r_{y-y} = 1.1 \text{ cm}$   
 $I_{z-z} = 1.56 \text{ cm}^4$   
 $Z_{z-z} = 1.04 \text{ cm}^3$   
 $r_{z-z} = 1.26 \text{ cm}$

**L2** **2**

L(mm)	Fmax(kN)	fmax(mm)	$\sigma=140 \text{ N/mm}^2$	$f=1/200L$	$f=1/360L$
250	3.108	0.25	-	-	-
500	1.551	1.01	-	-	-
750	1.028	2.27	-	0.941	0.941
1000	0.796	4.05	-	0.525	0.525
1250	0.610	6.31	0.535	0.331	0.331
1500	0.506	9.09	0.413	0.225	0.225
1750	0.431	12.40	0.298	0.159	0.159
2000	0.372	16.15	0.222	0.116	0.116

Art.nr.	P	L (m)
L2	2	6

30 MM

KWIKSTRUT L

Channels 2mm thick **GB**

Schienen 2mm dick **D**

Profils 2mm épaisseur **F**

**UNI 1**

$A = 1.081 \text{ cm}^2$   
 $\rho/m = 0.85 \text{ kg/m}$   
 $I_{y-y} = 0.31 \text{ cm}^4$   
 $Z_{y-y} = 0.39 \text{ cm}$   
 $r_{y-y} = 0.54 \text{ cm}$   
 $I_{z-z} = 1.55 \text{ cm}^4$   
 $Z_{z-z} = 1.04 \text{ cm}$   
 $r_{z-z} = 1.2 \text{ cm}$

L(mm)	F			$\sigma=140$ N/mm <sup>2</sup>	$f=1/200L$	$f=1/360L$	Art.nr.	P	L (m)
	Fmax(kN)	f	fmax(mm)		F(kN)	F(kN)			
250	1.428		0.46		-	-	UNI 1	2	2
500	0.868		2.18		-	0.552	UNI 1/3	2	3
750	0.576		4.91		0.437	0.241	UNI 1/6	2	6
1000	0.427		8.71		0.240	0.129			
1250	0.339		13.65		0.149	0.079			
1500	0.278		19.16		0.098	0.050			
1750	0.235		26.73		0.067	0.030			
2000	0.200		34.72		0.044	0.018			

**UNI 2**

$A = 1.68 \text{ cm}^2$   
 $\rho/m = 1.32 \text{ kg/m}$   
 $I_{y-y} = 1.83 \text{ cm}^4$   
 $Z_{y-y} = 1.17 \text{ cm}$   
 $r_{y-y} = 1.04 \text{ cm}$   
 $I_{z-z} = 2.73 \text{ cm}^4$   
 $Z_{z-z} = 1.82 \text{ cm}$   
 $r_{z-z} = 1.28 \text{ cm}$

L(mm)	F			$\sigma=140$ N/mm <sup>2</sup>	$f=1/200L$	$f=1/360L$	Art.nr.	P	L (m)
	Fmax(kN)	f	fmax(mm)		F(kN)	F(kN)			
250	5.240		0.28		-	-	UNI 2	2	2
500	2.615		1.11		-	-	UNI 2/6	2	6
750	1.738		2.50		-	1.448			
1000	1.297		4.44		-	0.806			
1250	1.031		6.93		0.925	0.508			
1500	0.852		9.97		0.633	0.345			
1750	0.725		13.61		0.457	0.243			
2000	0.628		17.74		0.340	0.178			

**POLYPROPYLENE**

**QSEC**

**POLYPROPYLENE**

**PVC UNI**

Art.Nr.	Icon	Colour Farbe Couleur	$\rho$ /100	Icon
137 30 98	L1 & L2	Blue/Blau/Bleu	0,3	100

Art.Nr.	Icon	Colour Farbe Couleur	W x H mm	$\rho$ /100	Icon
PVC UNI 1	UNI 1	Black/Schwarz/Noir	30 x 15	0,5	100
PVC UNI 2	UNI 2	Black/Schwarz/Noir	30 x 30	0,8	100

# KWIKSTRUT L

# 30 MM

- GB** Kwikstrut L fixings for 30mm wide channel
- D** Kwikstrut L befestigungen für 30mm breite Schienen
- F** Fixations Kwikstrut L pour rails 30mm

KWIKSTRUT L

UNI 1, 2  
L1 + L2

**QLFN**

**4 304/A2 5**

Art.Nr.	Art.Nr.	G	SW	S	D	T	F3	F4	kg/100	
137 08 10	135 08 11	M8	13	2,5	30	10	1500	600	3,5	

L1 + L2

**QLRN**

**4 304/A2 5**

Art.Nr.	Art.Nr.	G		L	B	S	F3	kg/100	
137 06 40	-	M6	UNI 1+2+3	30	30	2,5	1500	2,8	
137 08 40	-	M8	UNI 1+2+3	30	30	2,5	1500	2,7	
137 10 40	-	M10	UNI 1+2+3	30	30	2,5	1500	2,6	

L1 + L2

**QLCN**

**4 304/A2 5**

Art.Nr.	Art.Nr.	G	L	B	F3	kg/100	
137 06 30	-	M6	30	30	1500	1,4	
137 08 30	135 08 31	M8	30	30	1500	1,3	

L1 + L2

**QLEN**

**5**

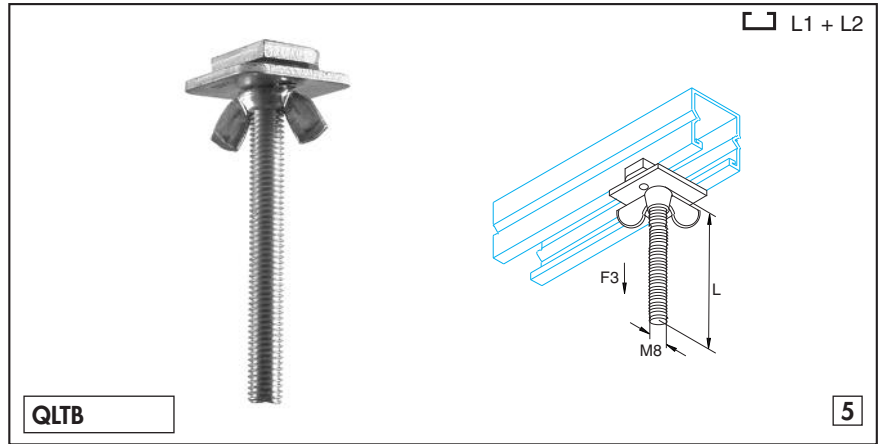
Art.Nr.	G	L	B	S	H	SW	F3	kg/100	
137 10 20	M10	30	30	2,5	15	13	1500	4,0	

30 MM

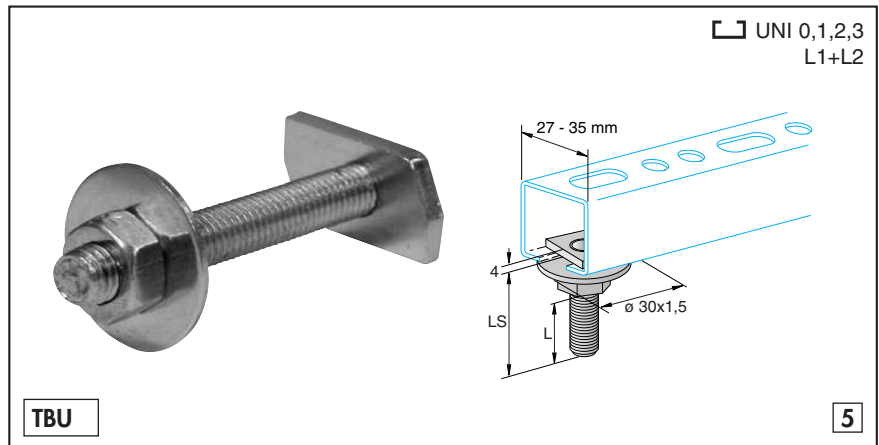
KWIKSTRUT L

Channel nuts for Kwikstrut L **GB**  
 Schienenmutter für Kwikstrut L **D**  
 Plaques tarandées pou rails Kwikstrut L **F**

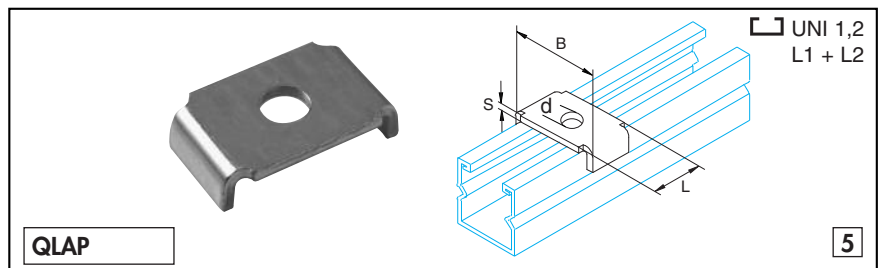
Art.Nr.	L	F3 kN	📦 /100	📦
137 80 30	M8 x 30	1,5	4,4	100
137 80 50	M8 x 50	1,5	5,0	100
137 80 70	M8 x 70	1,5	5,6	100
137 80 90	M8 x 90	1,5	6,2	100
137 81 15	M8 x 115	1,5	7,0	100
137 81 40	M8 x 140	1,5	7,8	100
137 81 65	M8 x 165	1,5	8,6	100
137 81 90	M8 x 190	1,5	9,3	100



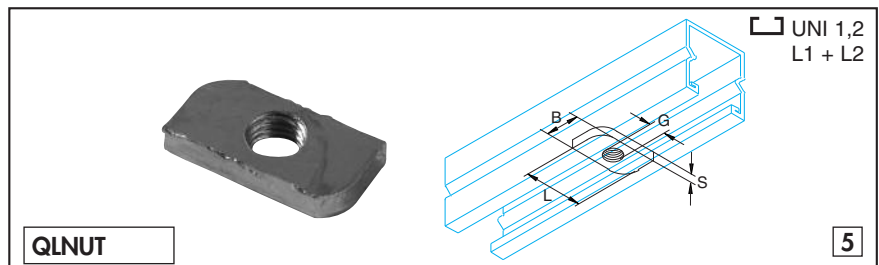
Art. -Nr.	LS	L	📦
3910018	M8 x 20	6 mm	100
3910019	M8 x 25	11 mm	100
3910020	M8 x 30	16 mm	100
3910021	M8 x 40	26 mm	100
3910022	M8 x 50	36 mm	100
3910023	M8 x 60	46 mm	100
3910025	M8 x 80	66 mm	100
3910027	M8 x 100	86 mm	50
3910031	M10 x 30	15 mm	100
3910032	M10 x 40	25 mm	100
3910033	M10 x 50	35 mm	100
3910034	M10 x 60	45 mm	100
3910036	M10 x 80	65 mm	100
3910038	M10 x 100	85 mm	50



Art.Nr.	d mm	L mm	B mm	S mm	📦 /100	📦
137 30 10	8,5	22,0	35,5	2,5	1,1	100



Art.Nr.	G mm	L mm	B mm	S mm	📦 /100	📦
137 08 50	M8 x 27	27,5	13	5	1,1	100

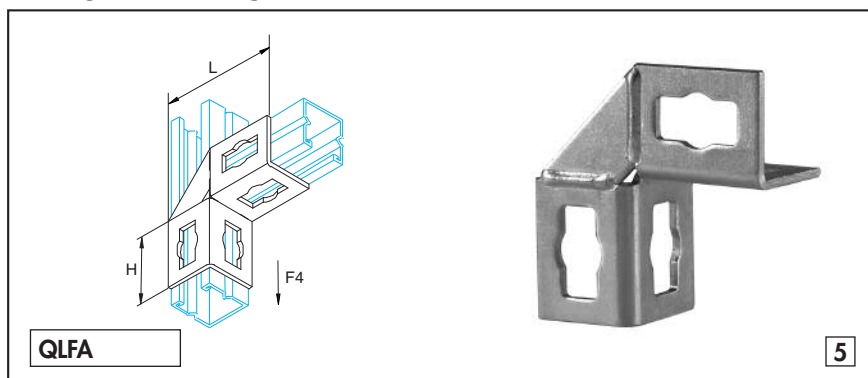


# KWIKSTRUT L

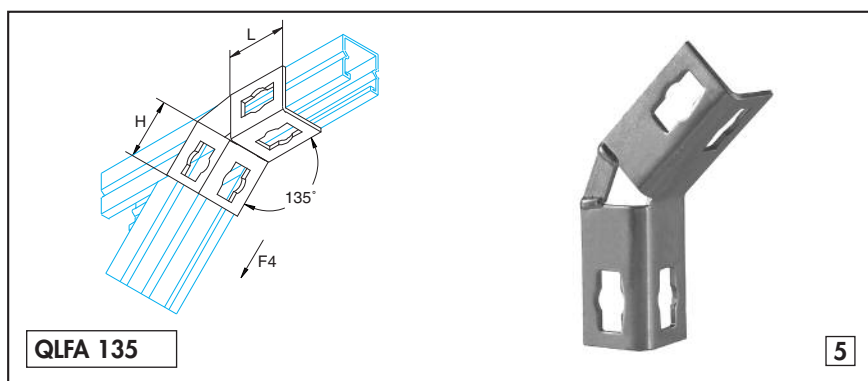
# 30 MM

- GB** Angle fittings
- D** Winkelverbinder divers
- F** Angles d'assemblages

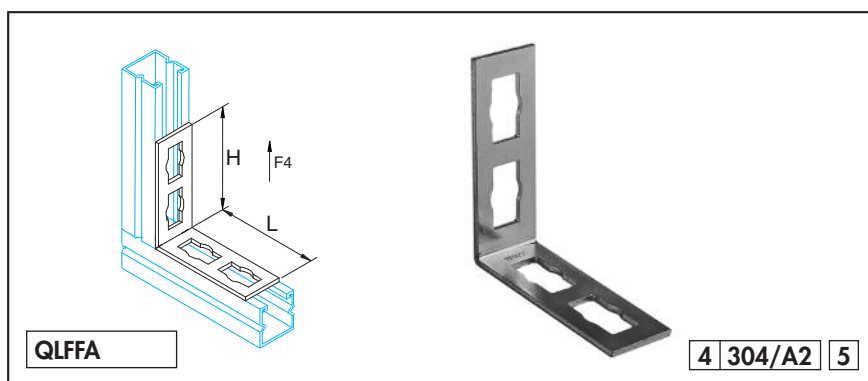
KWIKSTRUT L



Art.Nr.		H mm	L mm	F4 kN	kg /100	
137 90 55	2 & 2	50	84	0,6	12,0	10
137 90 65	4 & 4	90	122	1,0	18,0	10



Art.Nr.		H mm	L mm	F4 kN	kg /100	
137 35 55	2 & 2	48	48	0,6	11,6	10
137 35 65	4 & 4	86	86	1,0	18,7	10




Art.Nr.	Art.Nr.		H mm	L mm	F4 kN	kg /100	
137 90 25	135 90 26	1 & 1	52	52	0,6	4,8	25
137 90 35	-	1 & 2	52	90	0,6	6,4	25
137 90 45	135 90 46	2 & 2	90	90	1,0	8,0	25

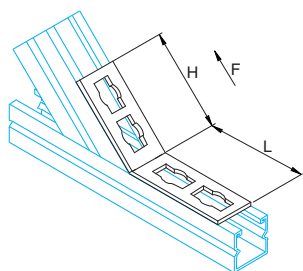


**30 MM** **KWIKSTRUT L**

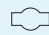


Angle fittings **GB**  
 Winkerverbinder divers **D**  
 Angles d'assemblages **F**




**QLFFA 135**

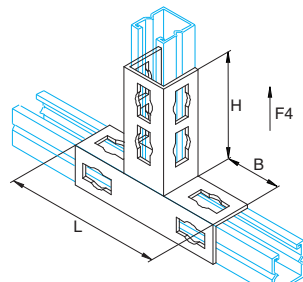


**4 304/A2 5**

Art.Nr. 5	Art.Nr. 4		H mm	L mm	F4 kN	 /100	
137 35 35	135 35 26	1 & 2	48	86	0,6	6,4	25
137 35 45	135 35 46	2 & 2	86	86	1,0	8,0	25



**QLFT**



**5**

Art.Nr.		B mm	H mm	L mm	F4 kN	 /100	
137 30 18	6 & 4	53	91	143	1,0	31,3	25

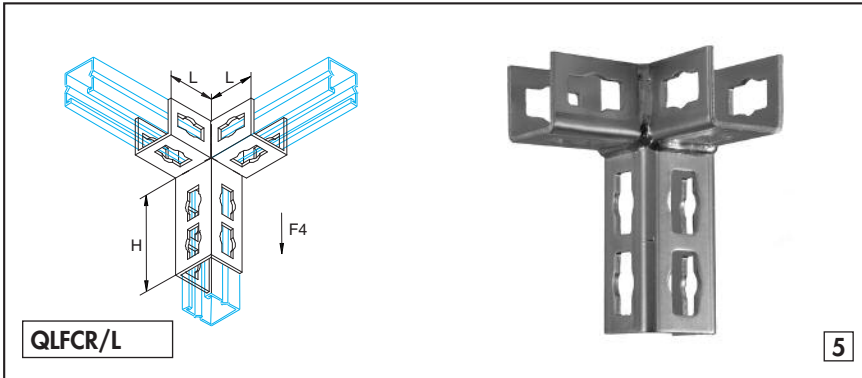
**KWIKSTRUT L**

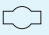


# KWIKSTRUT L

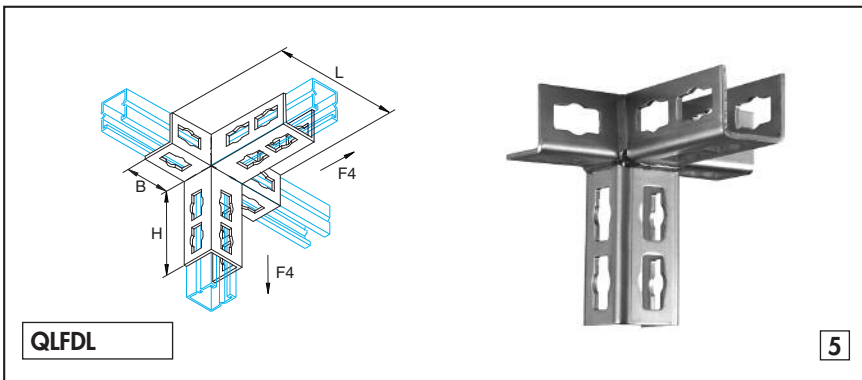
# 30 MM

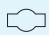


- GB** Fittings
- D** Kreuz-Verbindungswinkel
- F** Pièces de raccordements

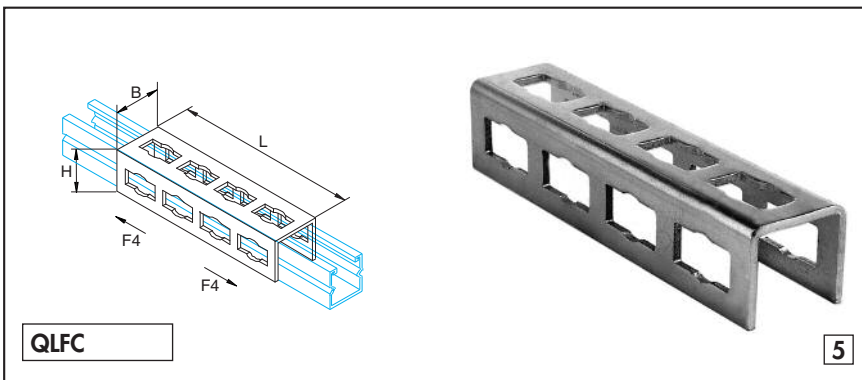
KWIKSTRUT L

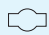

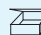


Art.Nr.		L mm	H mm	F4 kN	 /100		
137 30 38	left/links/gache	6 & 3 & 3	53	91	1,0	31,8	25
137 30 48	right/rechts/droit	6 & 3 & 3	53	91	1,0	31,8	25



Art.Nr.		L mm	H mm	B mm	F4 kN	 /100	
137 30 28	6 & 3 & 4	143	91	53	1,0	46,0	25

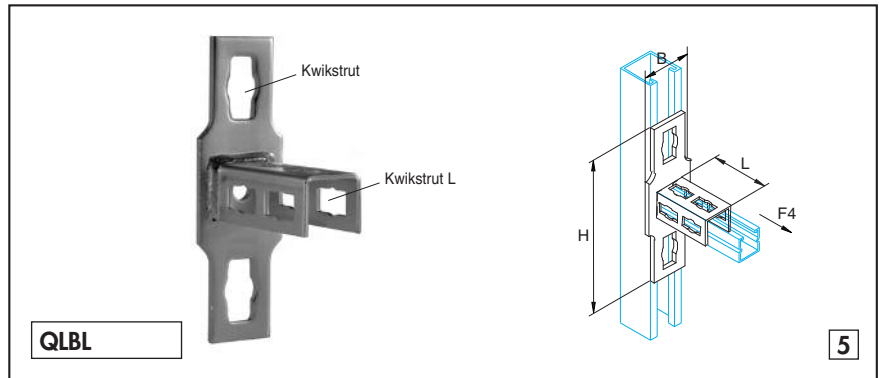


Art.Nr.		H mm	B mm	L mm	F4 kN	 /100	
137 30 68	12	33	37	162	1,0	23,5	10

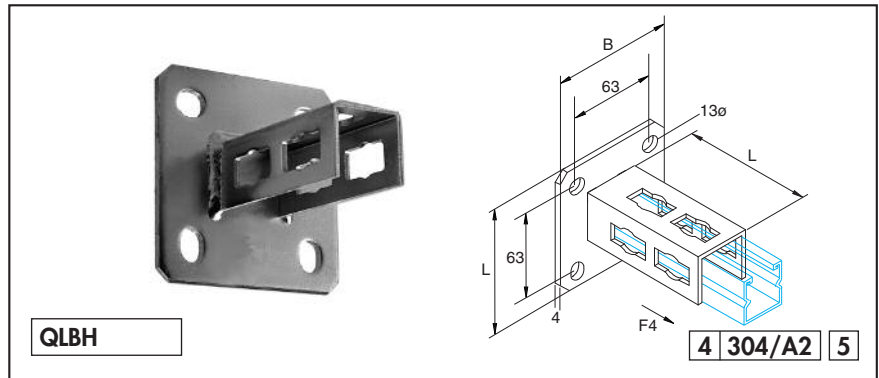
30 MM

KWIKSTRUT L

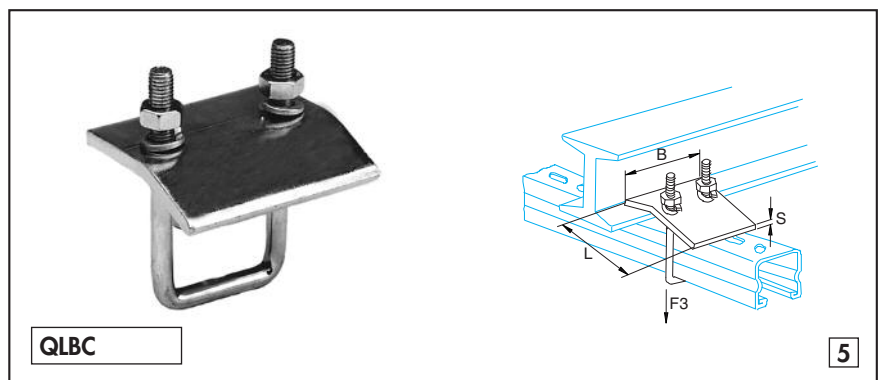
Fittings **GB**  
 Kreuz-Verbindungswinkel **D**  
 Pièces de raccordements **F**



Art.Nr.		L mm	H mm	B mm	F4 kN	/100	
137 30 41	6	92	175	56	1,0	40,5	10



Art.Nr.	Art.Nr.		H mm	B mm	L mm	F4 kN	/100	
137 30 58	135 31 58	6	100	100	92	1,0	50,2	10



Art.Nr.		L mm	B mm	S mm	F3 kN	/100	
137 15 88	L1 (30 x 15mm) + UNI1	65	60	6	2,0	23,2	25
137 30 88	L2 (30 x 30 mm) + UNI2	65	60	6	2,0	24,3	25

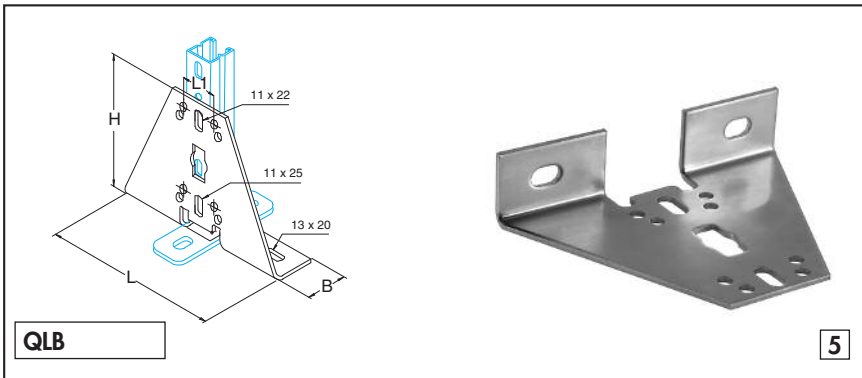
KWIKSTRUT L

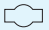


# KWIKSTRUT L

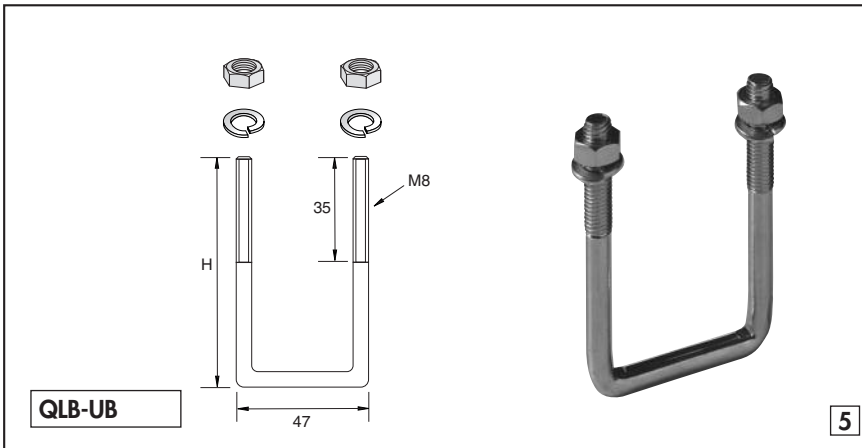
# 30 MM




- GB** Fittings
- D** Kreuz-Verbindungswinkel / Klemmbügel
- F** Pièces de raccordements

KWIKSTRUT L



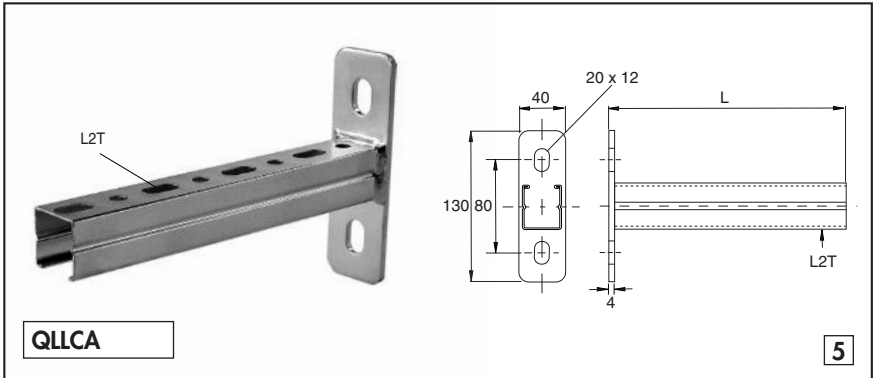
Art.Nr.		H mm	L mm	L1 mm	B mm	 /100	
139 13 91	1	147	197	39	47	70,0	10



Art.Nr.		H mm	 /100	
137 15 69	L1 (30x15 mm) + UNI1	58	5,6	20
137 30 69	L2 (30x30 mm) + UNI2	70	6,4	20

**30 MM** **KWIKSTRUT L**

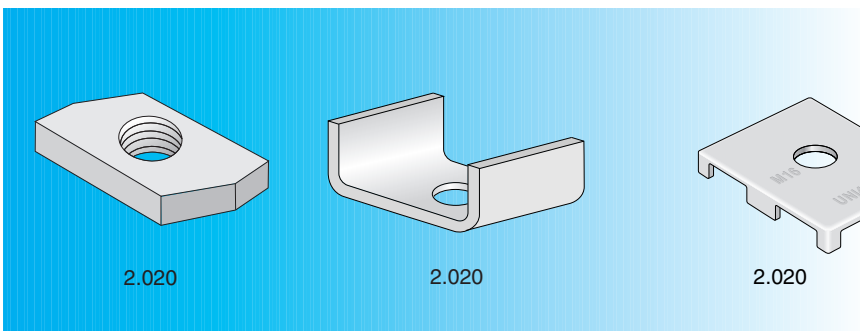
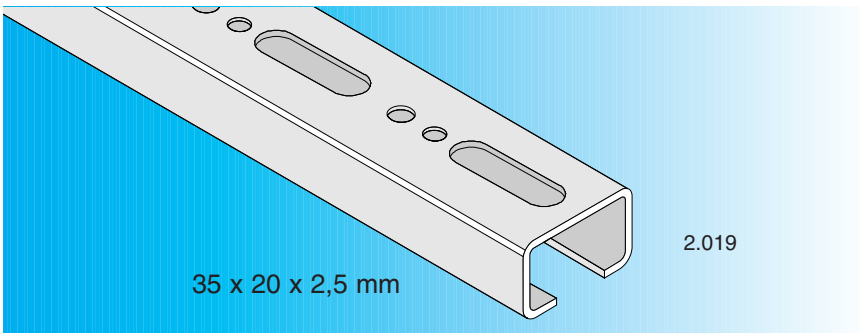
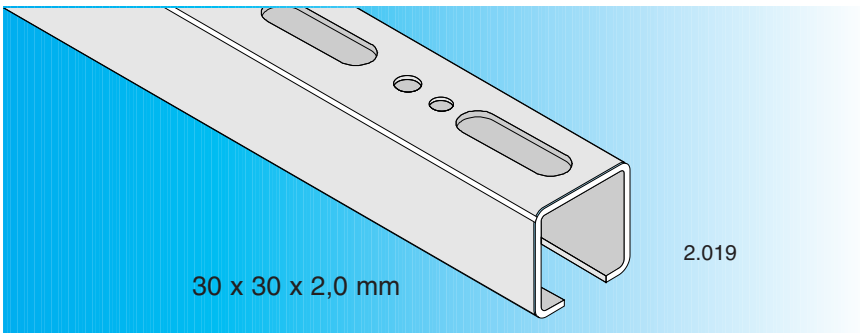
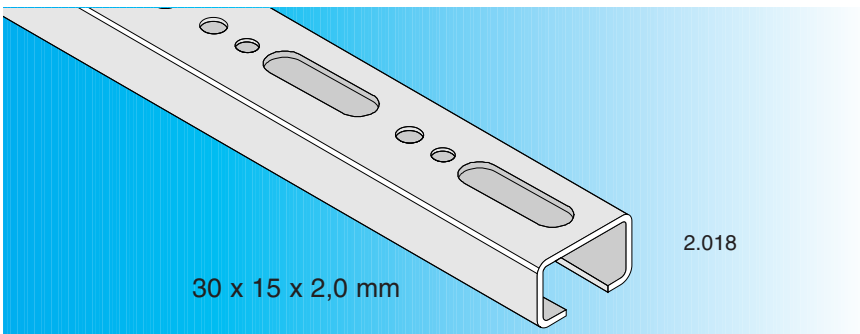
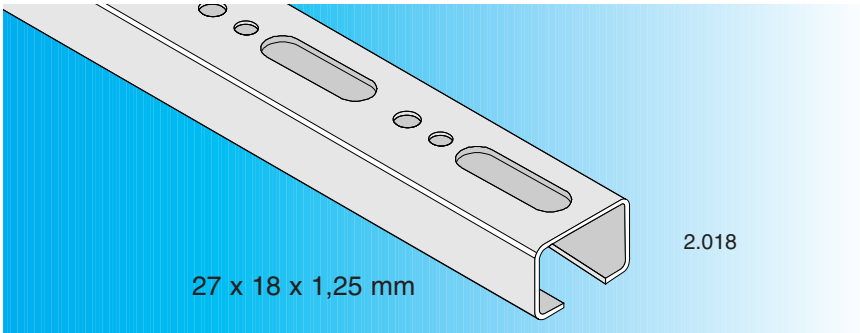
Cantilever Arms **GB**  
 Wandkonsole **D**  
 Consoles **F**



**KWIKSTRUT L**

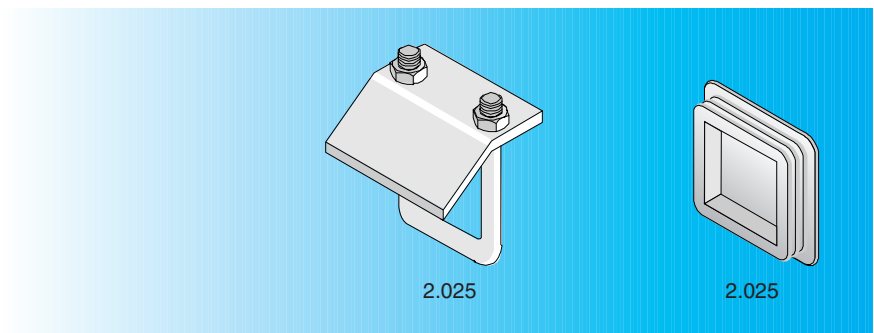
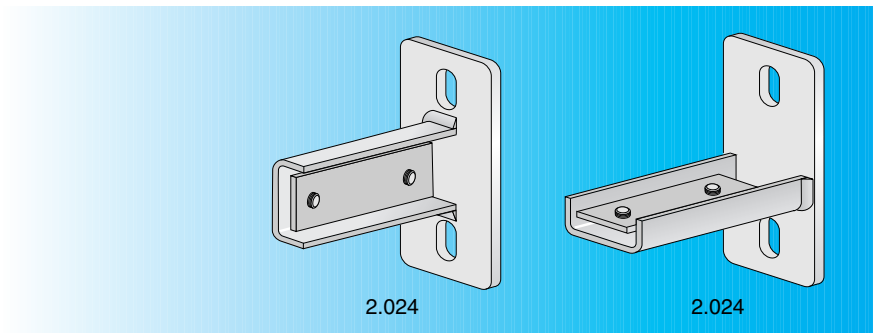
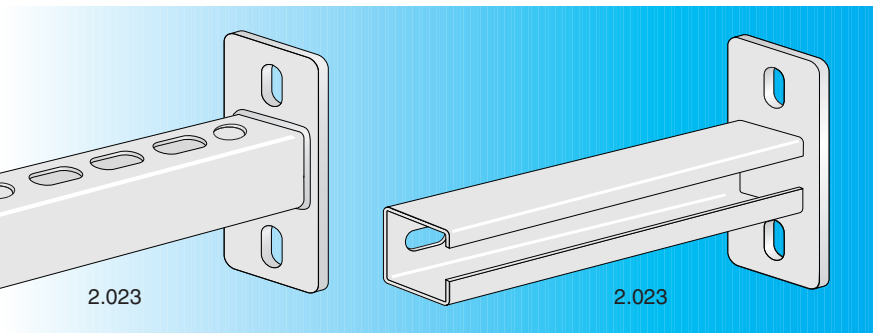
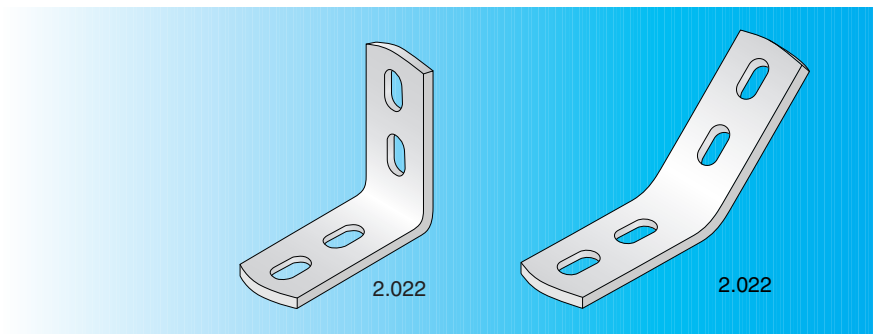
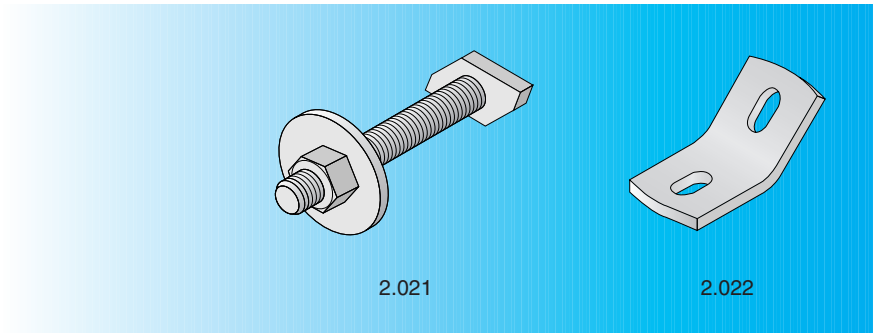
Art.Nr.	L mm			/100	
137 30 29	200	0.5 kN	-	29,3	10
137 30 39	300	0.33 kN	0.20 kN	36,4	10

INFO



UNI

INFO



**UNI 0**

$A = 0.718 \text{ cm}^2$   
 $\rho/m = 0.56 \text{ kg/m}$   
 $I_{y-y} = 0.3 \text{ cm}^4$   
 $Z_{y-y} = 0.32 \text{ cm}^3$   
 $r_{y-y} = 0.65 \text{ cm}$   
 $I_{z-z} = 0.92 \text{ cm}^4$   
 $Z_{z-z} = 0.69 \text{ cm}^3$   
 $r_{z-z} = 1.13 \text{ cm}$

L(mm)	F		f=1/200L	f=1/360L
	Fmax(kN)	fmax(mm)		
250	1.432	0.46	-	-
500	0.714	1.85	-	0.536
750	0.473	4.16	0.425	0.235
1000	0.352	7.39	0.235	0.129
1250	0.279	11.54	0.146	0.080
1500	0.231	16.70	0.099	0.051
1750	0.193	22.61	0.068	0.033
2000	0.168	29.64	0.048	0.022

Art.nr.	P	L (m)
UNI 0	2	2
UNI 0/3	2	3
UNI 0/6	2	6

**UNI 1**

$A = 1.081 \text{ cm}^2$   
 $\rho/m = 0.85 \text{ kg/m}$   
 $I_{y-y} = 0.31 \text{ cm}^4$   
 $Z_{y-y} = 0.39 \text{ cm}^3$   
 $r_{y-y} = 0.54 \text{ cm}$   
 $I_{z-z} = 1.55 \text{ cm}^4$   
 $Z_{z-z} = 1.04 \text{ cm}^3$   
 $r_{z-z} = 1.2 \text{ cm}$

L(mm)	F		f=1/200L	f=1/360L
	Fmax(kN)	fmax(mm)		
250	1.428	0.46	-	-
500	0.868	2.18	-	0.552
750	0.576	4.91	0.437	0.241
1000	0.427	8.71	0.240	0.129
1250	0.339	13.65	0.149	0.079
1500	0.278	19.16	0.098	0.050
1750	0.235	26.73	0.067	0.030
2000	0.200	34.72	0.044	0.018

Art.nr.	P	L (m)
UNI 1	2	2
UNI 1/3	2	3
UNI 1/6	2	6



$A = 1.68 \text{ cm}^2$   
 $\rho/m = 1.32 \text{ kg/m}$   
 $I_{y-y} = 1.83 \text{ cm}^4$   
 $Z_{y-y} = 1.17 \text{ cm}^3$   
 $r_{y-y} = 1.04 \text{ cm}$   
 $I_{z-z} = 2.73 \text{ cm}^4$   
 $Z_{z-z} = 1.82 \text{ cm}^3$   
 $r_{z-z} = 1.28 \text{ cm}$

**UNI 2**

**2**

Art.nr.	P	L (m)
UNI 2	2	2
UNI 2/6	2	6

L(mm)	F		$\sigma=140 \text{ N/mm}^2$	$f=1/200L$	$f=1/360L$
	Fmax(kN)	f	fmax(mm)	F(kN)	F(kN)
250	5.240	0.28	-	-	-
500	2.615	1.11	-	-	-
750	1.738	2.50	-	-	1.448
1000	1.297	4.44	-	-	0.806
1250	1.031	6.93	0.925	-	0.508
1500	0.852	9.97	0.633	-	0.345
1750	0.725	13.61	0.457	-	0.243
2000	0.628	17.74	0.340	-	0.178
2250	0.551	22.42	0.261	-	0.131
2500	0.490	27.69	0.203	-	0.098
2750	0.440	33.56	0.158	-	0.074
3000	0.396	39.85	0.123	-	0.051

$A = 1.72 \text{ cm}^2$   
 $\rho/m = 2.5 \text{ kg/m}$   
 $I_{y-y} = 0.87 \text{ cm}^4$   
 $Z_{y-y} = 0.82 \text{ cm}^3$   
 $r_{y-y} = 0.71 \text{ cm}$   
 $I_{z-z} = 3.15 \text{ cm}^4$   
 $Z_{z-z} = 1.85 \text{ cm}^3$   
 $r_{z-z} = 1.36 \text{ cm}$

**UNI 3**

**2**

Art.nr.	P	L (m)
UNI 3	2	2
UNI 3/6	2	6

L(mm)	F		$\sigma=140 \text{ N/mm}^2$	$f=1/200L$	$f=1/360L$
	Fmax(kN)	f	fmax(mm)	F(kN)	F(kN)
250	3.671	0.41	-	-	-
500	1.831	1.64	-	-	1.550
750	1.214	3.68	-	-	0.683
1000	0.903	6.53	0.686	-	0.375
1250	0.716	10.20	0.430	-	0.233
1500	0.591	14.70	0.290	-	0.153
1750	0.501	20.02	0.205	-	0.103
2000	0.432	26.17	0.146	-	0.070

**UNI**

- GB** Channel nuts & U-Shaped washer for UNI channel
- D** Schienenmutter & Schienen-Profilhalter für UNI-Schienen
- F** Plaques taraudées & Rondelles étrier en U pour rail UNI

UNI 0,1,2,3  
L1 + L2

**CNM**
**5**

Art. -Nr.	A	kg /100	
3910600	M6	0,9	100
3910063	M8	0,8	100
3910064	M10	0,7	100

UNI 0,1,2,3

**CNH**
**5**

Art.Nr.	A	kg /100	
148 62 76	M6	2,8	100
148 82 76	M8	2,7	100
148 12 76	M10	2,6	100

UNI 0,1,2

**H30**
**2**

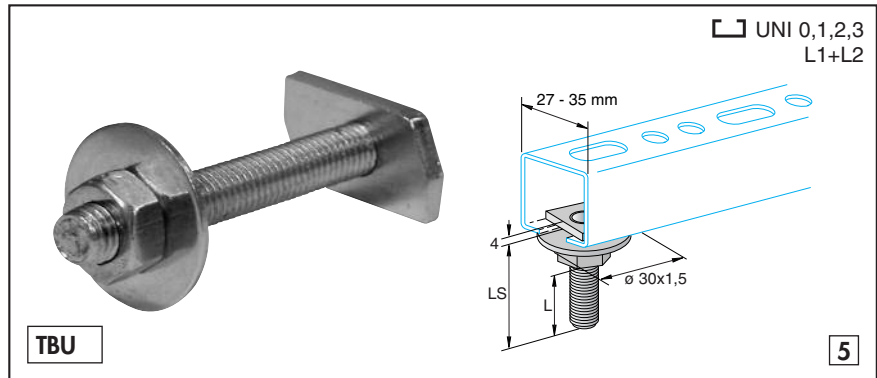
Art. Nr.	A	B	T	kg /100	
1373010	Ø 8,4	30	2	2,6	100
1373011	Ø 10,5	30	2	2,6	100

UNI 3

**UW**
**5**

Art. Nr.	A	kg /100	
UW08	Ø 8,4	0,110	50
UW10	Ø 10,5	0,110	50

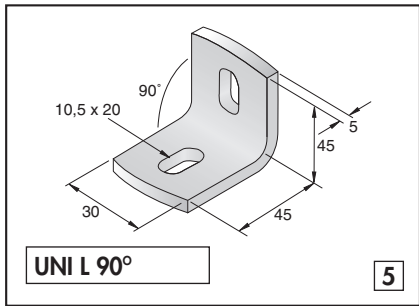
**T-bolts & Channel nuts for UNI 0, 1, 2, 3 and L1, L2 <sup>GB</sup>**  
**Gewindeplatten und Hammerkopfschraube für UNI 0, 1, 2, 3 Schienen und L1, L2 <sup>D</sup>**  
**Boulons tête marteau et plaques taraudées pour rails UNI 0, 1, 2, 3 & L1, L2 <sup>F</sup>**



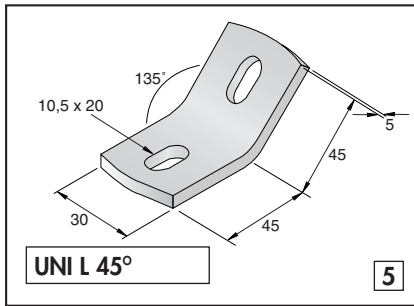
Art. -Nr.	LS	L	
3910018	M8 x 20	6 mm	100
3910019	M8 x 25	11 mm	100
3910020	M8 x 30	16 mm	100
3910021	M8 x 40	26 mm	100
3910022	M8 x 50	36 mm	100
3910023	M8 x 60	46 mm	100
3910025	M8 x 80	66 mm	100
3910027	M8 x 100	86 mm	50
3910031	M10 x 30	15 mm	100
3910032	M10 x 40	25 mm	100
3910033	M10 x 50	35 mm	100
3910034	M10 x 60	45 mm	100
3910036	M10 x 80	65 mm	50
3910038	M10 x 100	85 mm	50

**UNI**

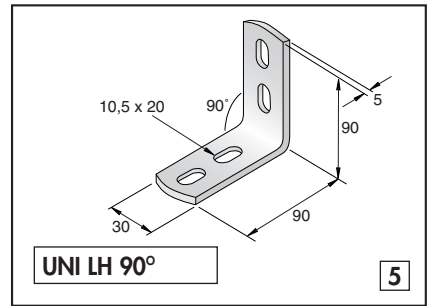
- GB** Fittings for channels type "UNI" 0,1 & 2
- D** Verbindungsteile für Schienen Typ "UNI" 0,1 & 2
- F** Accessoires pour rails "UNI" 0,1 & 2



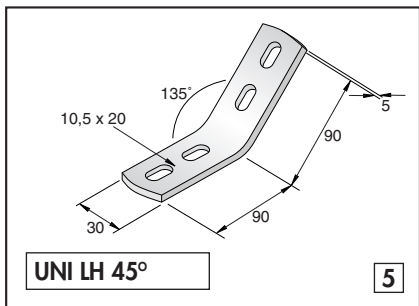
Art. Nr.		
3910090	0,07	25



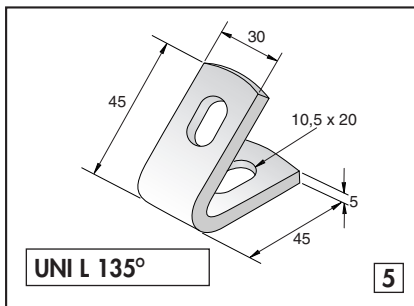
Art. Nr.		
3910091	0,07	25



Art. Nr.		
3910092	0,12	25



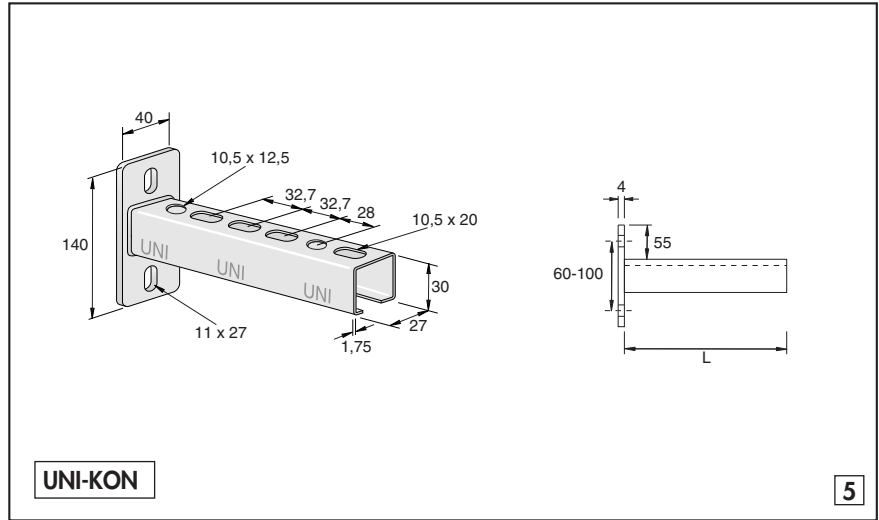
Art. Nr.		
3910093	0,129	25



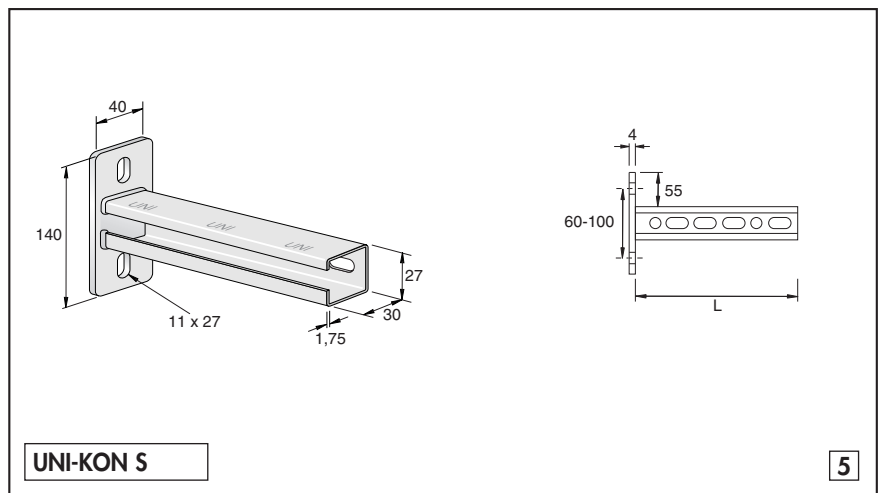
Art. Nr.		
3910094	0,72	25



Cantilever type KON **GB**  
 Konsolen Typ UNI **D**  
 Consoles **F**



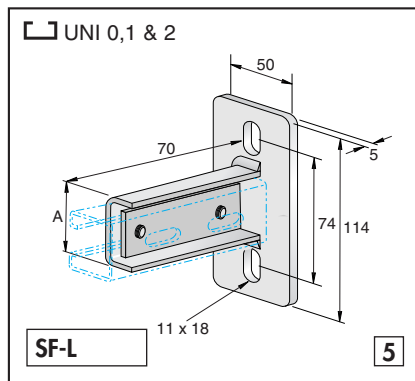
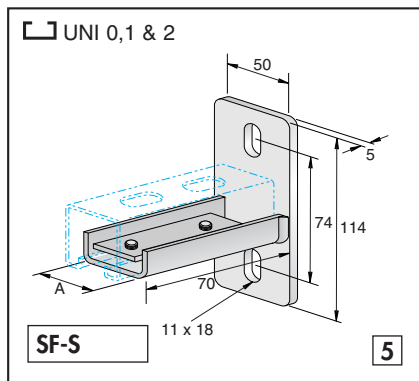
Art. Nr.	Ø	L (mm)	Load capacity (kN)			
			1/2 L	1/3 L	1/3 L	1/4 L
UNIKON180	0,30	180	1,25	0,62	0,62	0,41
UNIKON240	0,43	240	0,92	0,46	0,46	0,31
UNIKON300	0,52	300	0,75	0,37	0,37	0,25
UNIKON360	0,58	360	0,62	0,31	0,31	0,20
UNIKON420	0,65	420	0,53	0,26	0,26	0,17
UNIKON540	0,75	540	0,41	0,20	0,20	0,13
UNIKON660	0,82	660	0,34	0,17	0,17	0,11
UNIKON780	0,95	780	0,28	0,14	0,14	0,09



Art. Nr.	Ø	L (mm)	Load capacity (kN)			
			1/2 L	1/3 L	1/3 L	1/4 L
UNIKON180S	0,30	180	1,25	0,62	0,62	0,41
UNIKON240S	0,43	240	0,92	0,46	0,46	0,31

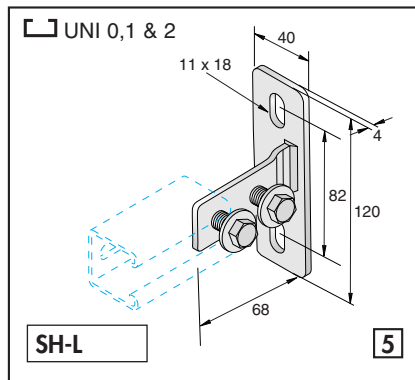
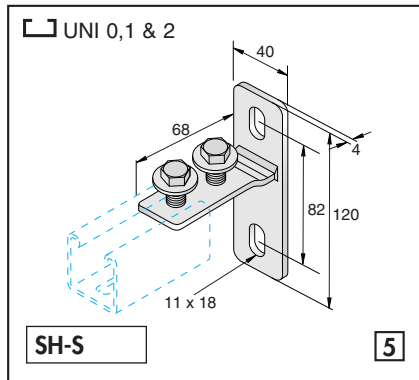


- GB** Channel foot bracket
- D** Schienen - Einschub und Auflageverbinder
- F** Pieds de rails



Art.nr.	A (mm)		
3910071	30	0,385	10

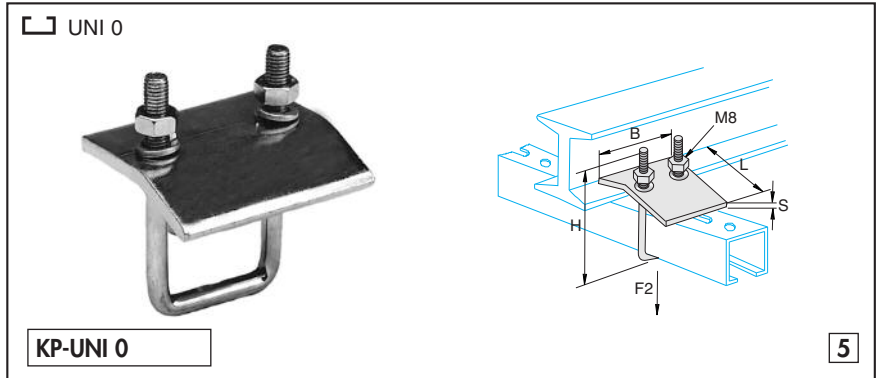
Art.nr.	A (mm)	B (mm)		
3910072	30	50	0,385	10



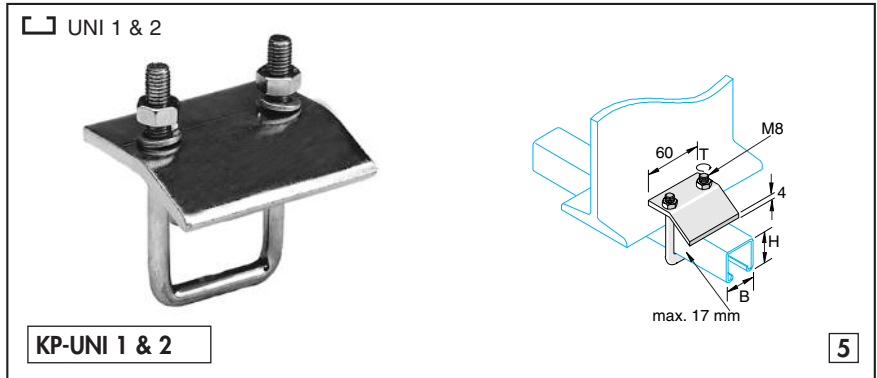
Art.nr.		
3910075	0,230	10

Art.nr.		
3910076	0,230	10

**Beam clamps** **GB**  
**Klemmbefestigung / Stahlträger** **D**  
**Crapauds** **F**

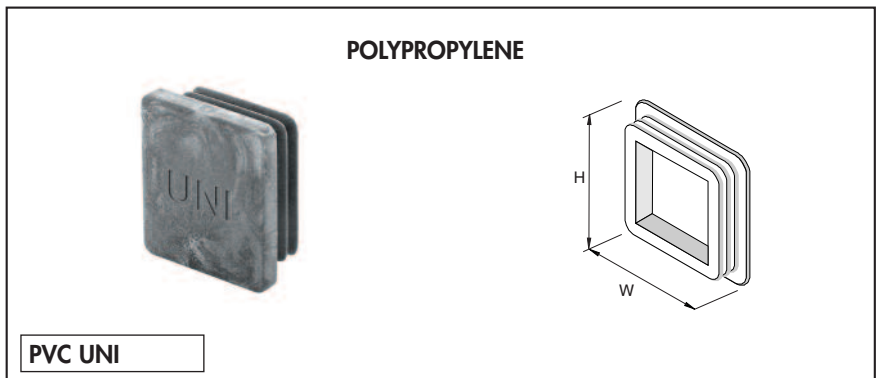


Art.Nr.	B mm	H mm	F <sub>2</sub> kN	S mm	L mm	kg /100	
140 27 82	60	60	2	6	65	0,232	50



Art. Nr.	B	H	kg	
3910079	30	15-30	0.167	25

**Channel end caps** **GB**  
**Endkappen** **D**  
**Embouts** **F**



Art.Nr.		Colour Farbe Couleur	W x H mm	kg /100	
140 10 01	UNI 0	Black/Schwarz/Noir	27 x 18	0,4	100
PVC UNI 1	UNI 1	Black/Schwarz/Noir	30 x 15	0,5	100
PVC UNI 2	UNI 2	Black/Schwarz/Noir	30 x 30	0,8	100
PVC UNI 3	UNI 3	Black/Schwarz/Noir	35 x 20	1,1	100

