

**GB** **P** **Standard finish:**

- 1** Self colour
- 2** Pre galvanised
- 3** Hot dip galvanised  
(EN ISO 1461:1999)
- 4** Stainless steel 316L (A4)
- 5** Electro zinc plated
- 6** Deltatone  
(>550 H. ASTM B 117 94)
- 7** Zinc painted

**D** **P** **Standardausführungen:**

- 1** Walzblank
- 2** Feuerverzinkt nach dem Sendzimir-  
verzinkungsverfahren (Z 275)
- 3** Feuerverzinkt nach dem Tauchverfahren  
(EN ISO 1461:1999)
- 4** Edelstahl W. 1.4404/1.4571 (A4)
- 5** Galvanisch verzinkt
- 6** Deltatone  
(>550 H. ASTM B 117 94)
- 7** Zink Anstrich

**NL** **P** **Standaard afwerkingen:**

- 1** Blank onbewerkt staal
- 2** Sendzimir verzinkt plaatstaal
- 3** Thermisch verzinkt na fabricage  
(EN ISO 1461:1999)
- 4** Roestvrij staal  
(AISI 316L, nr 1.4404 (A4))
- 5** Electrolytisch verzinkt
- 6** Deltatone  
(>550 H. ASTM B 117 94)
- 7** Zink primer

**N** **P** **Standard materialkvaliteter:**

- 1** Ubehandlet
- 2** Pregalvaniseret
- 3** Varmforsinket  
(EN ISO 1461:1999)
- 4** Syrefat stål 316L (A4)
- 5** Elforsinket
- 6** Deltatone  
(>550 H. ASTM B 117 94)
- 7** Zink malt

**F** **P** **Finition standard:**

- 1** Acier brut
- 2** Acier galvanisé Sendzimir (Z 275)
- 3** Acier galvanisé à chaud après fabrication  
(EN ISO 1461:1999)
- 4** Acier inoxydable AISI 316L (A4)
- 5** Electro zingué
- 6** Deltatone  
(>550 H. ASTM B 117 94)
- 7** Peinture en zinc

**S** **P** **Materialbeskrivning:**

- 1** Obehandlat
- 2** Förgalvaniserat
- 3** Varmgalvaniserat  
(EN ISO 1461:1999)
- 4** Rostfritt stål 316L (A4)
- 5** Elförzinkat
- 6** Deltatone  
(>550 H. ASTM B 117 94)
- 7** Zinkfärg

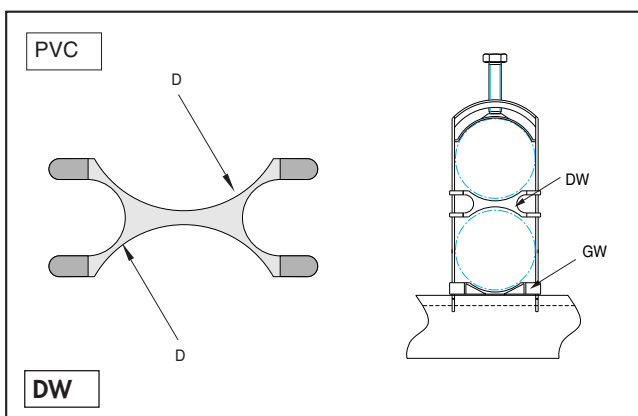
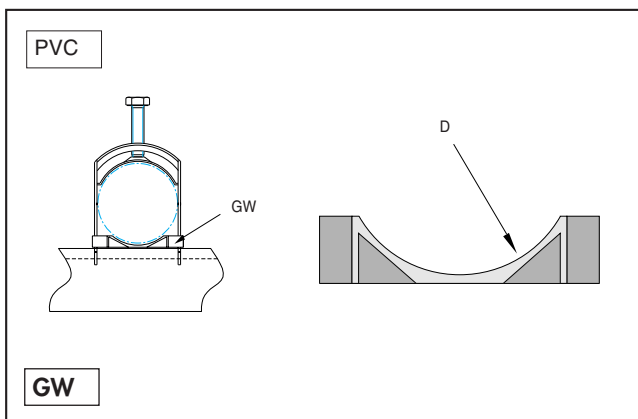
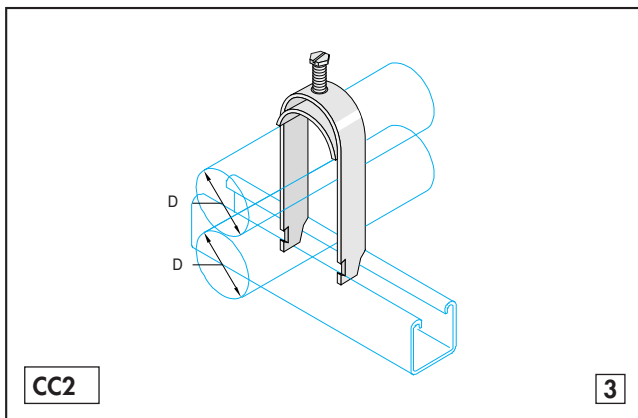
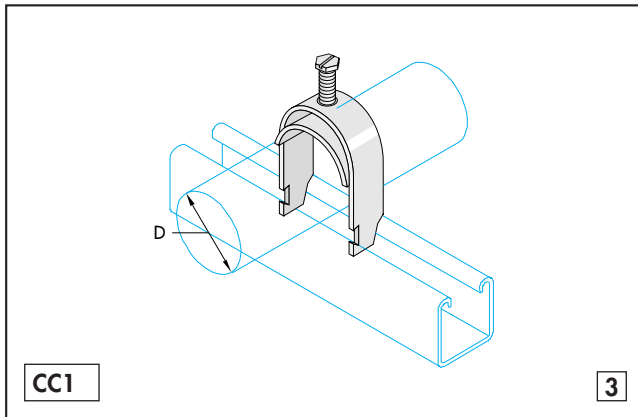


# CABLE CLAMPS

Kabelschellen & PVC-Gegenwannen **D**

Kabelklammer og PVC underlag **N**

Kabelklammor & pvc klammor **S**



Cable clamps & pvc blocks **GB**

Kabelklemmen & PVC beschermblokken **NL**

Colliers pour cables et berceau en pvc **F**

Art.Nr.	D ø (mm)	
CC1-08/12	08-12	0,027
CC1-12/16	12-16	0,031
CC1-16/20	16-20	0,036
CC1-20/24	20-24	0,041
CC1-24/28	24-28	0,045
CC1-28/32	28-32	0,060
CC1-32/36	32-36	0,068
CC1-36/40	36-40	0,076
CC1-40/44	40-44	0,096
CC1-44/48	44-48	0,095
CC1-48/52	48-52	0,107
CC1-52/56	52-56	0,112
CC1-56/60	56-60	0,158
CC1-64/70	64-70	0,190
CC1-70/76	70-76	0,240

Art.Nr.	D ø (mm)	
CC2-08/12	08-12	0,034
CC2-12/16	12-16	0,039
CC2-16/20	16-20	0,048
CC2-20/24	20-24	0,055
CC2-24/28	24-28	0,062

Art.Nr.	D ø (mm)	
GW10/12	10-12	0,012
GW14/16	14-16	0,016
GW18/20	18-20	0,026
GW22/24	22-24	0,028
GW26/28	26-28	0,032
GW30/32	30-32	0,040
GW34/36	34-36	0,044
GW38/40	38-40	0,057

Art.Nr.	D ø (mm)	
DW10/14	10-14	0,013
DW16/22	16-22	0,028
DW24/30	24-30	0,060

# CABLE CLAMPS

**GB** Cable- and Pipe clamps

**NL** Kabel- en buisklemmen

**F** Colliers pour cables et tubes

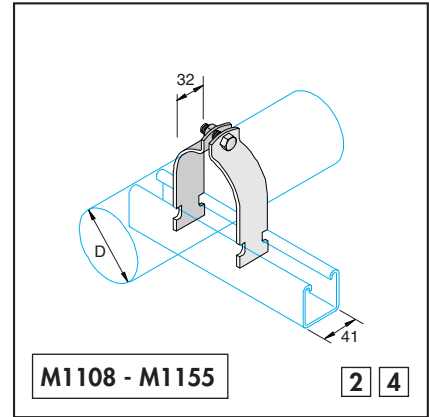
**D** Kabel- und Rohrschellen

**N** Kabelklammer

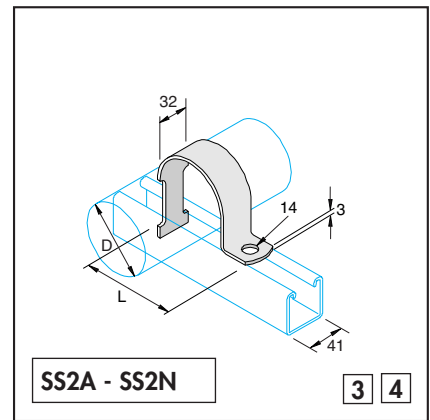
**S** Kabelklammer

2		4		D mm	⚖ g
Art.nr.	Art.nr.	Art.nr.	Art.nr.		
M1108	M1108SS	8.7	- 10.3	35	
M1109	M1109SS	10.3	- 12.7	37	
M1110	M1110SS	11.9	- 13.5	38	
M1111	M1111SS	13.5	- 14.3	39	
M1112	M1112SS	14.3	- 16.7	40	
M1113	M1113SS	15.9	- 18.3	41	
M1114	M1114SS	18.3	- 20.6	45	
M1115	M1115SS	19.0	- 21.4	47	
M1116	M1116SS	21.4	- 25.4	49	
M1117	M1117SS	25.4	- 27.8	53	
M1118	M1118SS	27.0	- 30.2	64	
M1119	M1119SS	30.2	- 33.8	72	
M1120	M1120SS	31.8	- 35.9	72	
M1121	M1121SS	34.9	- 39.7	79	
M1122	M1122SS	39.7	- 42.9	84	
M1123	M1123SS	42.9	- 46.8	90	
M1124	M1124SS	46.8	- 50.8	128	
M1125	M1125SS	48.4	- 52.4	131	
M1126	M1126SS	52.4	- 58.7	137	
M1127	M1127SS	58.7	- 63.5	150	
M1128	M1128SS	63.5	- 68.3	160	
M1129	M1129SS	68.3	- 73.0	164	
M1130	M1130SS	73.0	- 79.4	171	
M1131	M1131SS	76.2	- 82.6	175	

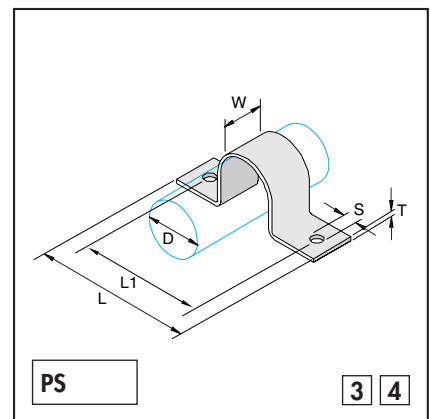
2		4		D mm	⚖ g
Art.nr.	Art.nr.	Art.nr.	Art.nr.		
M1132	M1132SS	82.6	- 88.1	189	
M1133	M1133SS	88.1	- 95.2	203	
M1134	M1134SS	95.2	- 100.0	219	
M1135	M1135SS	100.0	- 106.4	273	
M1136	M1136SS	106.4	- 111.1	286	
M1137	M1137SS	111.1	- 120.7	296	
M1138	M1138SS	120.7	- 129.4	318	
M1139	M1139SS	129.4	- 138.1	343	
M1140	M1140SS	138.1	- 149.2	348	
M1141	M1141SS	149.2	- 161.9	376	
M1142	M1142SS	161.9	- 174.6	410	
M1143	M1143SS	174.6	- 182.6	423	
M1144	M1144SS	182.6	- 190.5	466	
M1145	M1145SS	190.5	- 203.2	491	
M1146	M1146SS	203.2	- 212.7	501	
M1147	M1147SS	212.7	- 225.4	505	
M1148	M1148SS	225.4	- 238.1	524	
M1149	M1149SS	238.1	- 250.8	555	
M1150	M1150SS	250.8	- 263.5	576	
M1151	M1151SS	263.5	- 276.2	592	
M1152	M1152SS	276.2	- 288.9	624	
M1153	M1153SS	288.9	- 301.6	654	
M1154	M1154SS	301.6	- 314.3	679	
M1155	M1155SS	314.3	- 327.0	699	



3		4		D mm	L mm	⚖ g
Art.nr.	Art.nr.	NB/DN	mm			
SS2/AH	SS2/ASS	15	- 21	66	59	
SS2/BH	SS2/BSS	20	- 27	73	70	
SS2/CH	SS2/CSS	25	- 34	81	84	
SS2/DH	SS2/DSS	32	- 43	90	100	
SS2/EH	SS2/ESS	40	- 48	96	112	
SS2/FH	SS2/FSS	50	- 60	96	135	
SS2/GH	SS2/GSS	65	- 76	113	165	
SS2/HH	SS2/HSS	80	- 90	125	189	
SS2/JH	SS2/JSS	90	- 102	137	214	
SS2/KH	SS2/KSS	100	- 115	150	240	
SS2/LH	SS2/LSS	125	- 140	175	287	
SS2/MH	SS2/MSS	150	- 168	204	342	
SS2/NH	SS2/NSS	200	- 220	255	442	



3		4		D NB/DN	W x T mm	S mm	L mm	L1 mm
Art. No	Art. No	"	"					
PS0153	PS0154	15	- 1/2"	40x3	11	108	68	
PS0203	PS0204	20	- 3/4"	40x3	11	113	73	
PS0253	PS0254	25	- 1"	40x3	11	120	80	
PS0323	PS0324	32	- 1 1/4"	40x3	11	128	88	
PS0403	PS0404	40	- 1 1/2"	40x3	11	134	94	
PS0503	PS0504	50	- 2"	40x4	11	148	108	
PS0653	PS0654	65	- 2 1/2"	40x4	11	164	124	
PS0803	PS0804	80	- 3"	40x4	11	177	137	
PS1003	PS1004	100	- 4"	40x4	14	202	162	
PS1253	PS1254	125	- 5"	40x6	14	231	191	
PS1503	PS1504	150	- 6"	40x6	14	260	220	
PS2003	PS2004	200	- 8"	40x6	14	301	261	
PS2503	PS2504	250	- 10"	50x6	18	385	335	
PS3003	PS3004	300	- 12"	50x6	18	435	385	



CABLE CLAMPS