

GB **P** **Standard finish:**

- 1** Self colour
- 2** Pre galvanised
- 3** Hot dip galvanised
(EN ISO 1461:1999)
- 4** Stainless steel 316L (A4)
- 5** Electro zinc plated
- 6** Deltatone
(>550 H. ASTM B 117 94)
- 7** Zinc painted

D **P** **Standardausführungen:**

- 1** Walzblank
- 2** Feuerverzinkt nach dem Sendzimir-
verzinkungsverfahren (Z 275)
- 3** Feuerverzinkt nach dem Tauchverfahren
(EN ISO 1461:1999)
- 4** Edelstahl W. 1.4404/1.4571 (A4)
- 5** Galvanisch verzinkt
- 6** Deltatone
(>550 H. ASTM B 117 94)
- 7** Zink Anstrich

NL **P** **Standaard afwerkingen:**

- 1** Blank onbewerkt staal
- 2** Sendzimir verzinkt plaatstaal
- 3** Thermisch verzinkt na fabricage
(EN ISO 1461:1999)
- 4** Roestvrij staal
(AISI 316L, nr 1.4404 (A4))
- 5** Electrolytisch verzinkt
- 6** Deltatone
(>550 H. ASTM B 117 94)
- 7** Zink primer

N **P** **Standard materialkvaliteter:**

- 1** Ubehandlet
- 2** Pregalvaniseret
- 3** Varmforsinket
(EN ISO 1461:1999)
- 4** Syrefat stål 316L (A4)
- 5** Elforsinket
- 6** Deltatone
(>550 H. ASTM B 117 94)
- 7** Zink malt

F **P** **Finition standard:**

- 1** Acier brut
- 2** Acier galvanisé Sendzimir (Z 275)
- 3** Acier galvanisé à chaud après fabrication
(EN ISO 1461:1999)
- 4** Acier inoxydable AISI 316L (A4)
- 5** Electro zingué
- 6** Deltatone
(>550 H. ASTM B 117 94)
- 7** Peinture en zinc

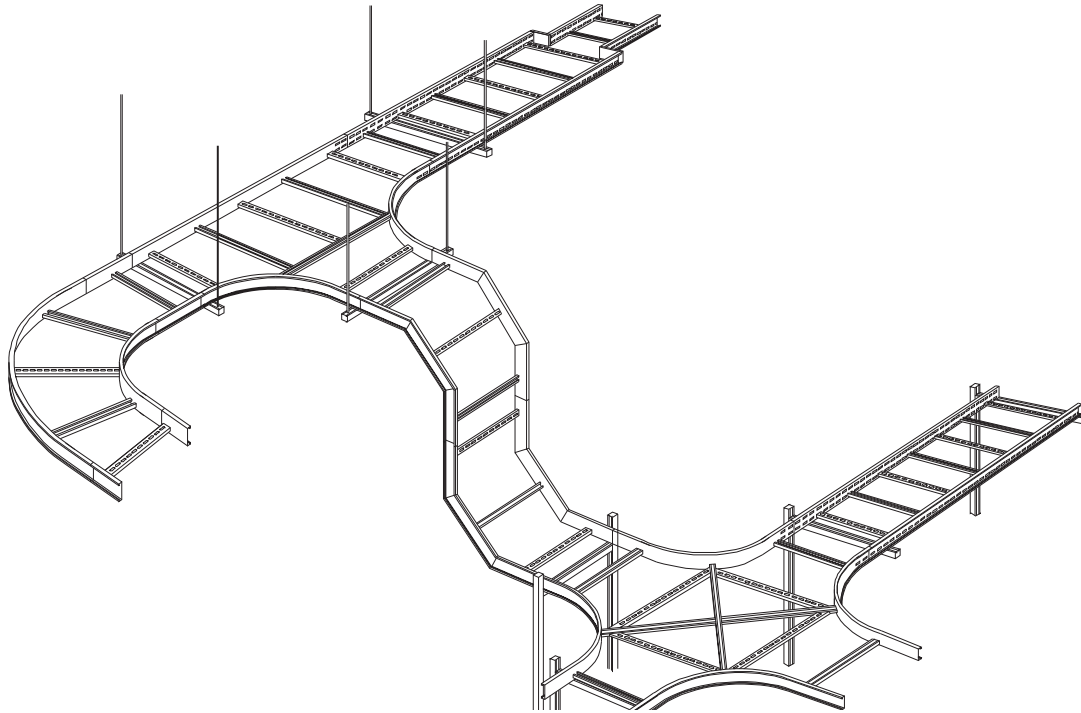
S **P** **Materialbeskrivning:**

- 1** Obehandlat
- 2** Förgalvaniserat
- 3** Varmgalvaniserat
(EN ISO 1461:1999)
- 4** Rostfritt stål 316L (A4)
- 5** Elförzinkat
- 6** Deltatone
(>550 H. ASTM B 117 94)
- 7** Zinkfärg

CABLE LADDER

- GB** Standard dimensions
- NL** Standaard afmetingen
- F** Dimensions standard

- D** Standardabmessungen
- N** Standard dimensjoner
- S** Standard dimensioner

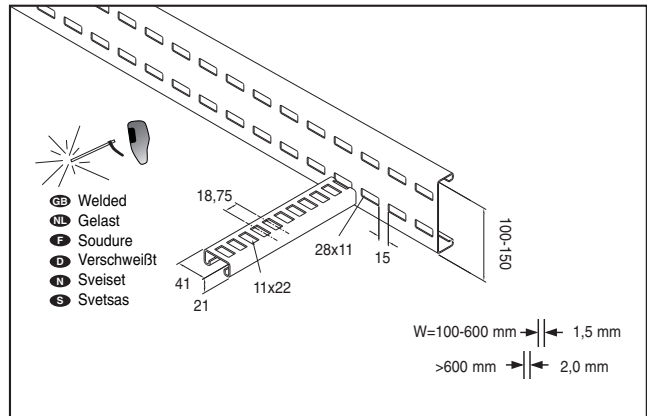
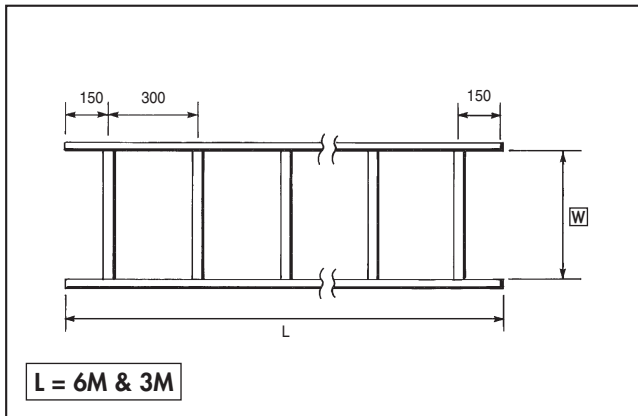


- GB** Rung distance
- NL** Sport afstand
- F** Distance des échelons

- D** Sprossenabstand
- N** Avstand mellom trinn
- S** Avstånd stegpinnar

- GB** Rung dimensions
- NL** Afmeting sporten
- F** Dim. échelons

- D** Sprossenabmessungen
- N** Dimensjoner på trinn
- S** Mått stegpinnar

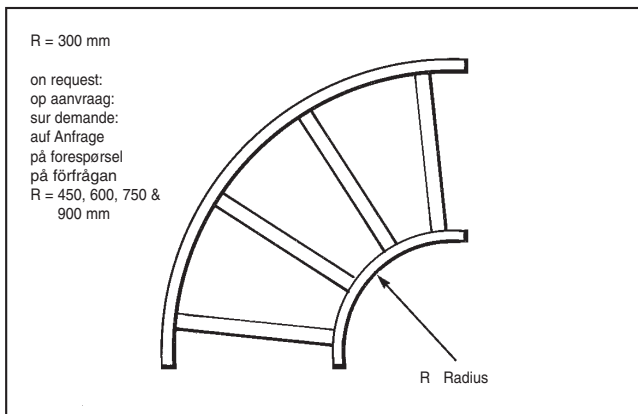


- GB** Fitting radius
- NL** Radius hulpstuk
- F** Courbe de raccordement

- D** Radius
- N** Radius på bend
- S** Byggmått

- GB** Possible widths
- NL** Breedte maten
- F** Langueurs

- D** Breiten
- N** Tilgjengelige bredder
- S** Brädder



W	Width / Breedte / Largeur / Breite / Bredd / Bredd
10	= 100 mm
15	= 150 mm
20	= 200 mm
30	= 300 mm
40	= 400 mm
45	= 450 mm
50	= 500 mm
60	= 600 mm
75	= 750 mm
80	= 800 mm
90	= 900 mm
00	= 1000 mm



CABLE LADDER

Kabelleitern **D**
 Kabelstige **N**
 Kabelstege **S**

Cable ladder **GB**
 Kabelladder **NL**
 Echelles a câbles **F**

U10 1.5 mm

3 4

L=3m.		L=6m	
3	4	3	4
Art. Nr.	Art. Nr.	Art. Nr.	Art. Nr.
U103 W 3	U103 W 4	U106 W 3	U106 W 4

U12 2.0 mm

3 4

L=3m.		L=6m	
3	4	3	4
Art. Nr.	Art. Nr.	Art. Nr.	Art. Nr.
U123 W 3	U123 W 4	U126 W 3	U126 W 4

U15 2.0 mm

3 4

L=3m.		L=6m	
3	4	3	4
Art. Nr.	Art. Nr.	Art. Nr.	Art. Nr.
U153 W 3	U153 W 4	U156 W 3	U156 W 4

CABLE LADDER

CABLE LADDER

- GB** Flat bend 90° & 45°
- NL** Platte bocht 90° & 45°
- F** Coude plat 90° & 45°

- D** Bogen 90° & 45°
- N** Bend 90° og 45°
- S** Flat vinkel 90° & 45°

90° R=300mm

FB 90 **3** **4**

U10		U12		U15	
3	4	3	4	3	4
Art. Nr.	Art. Nr.	Art. Nr.	Art. Nr.	Art. Nr.	Art. Nr.
U10B W 3	U10B W 4	U12B W 3	U12B W 4	U15B W 3	U15B W 4

45° R=300mm

FB 45 **3** **4**

U10		U12		U15	
3	4	3	4	3	4
Art. Nr.	Art. Nr.	Art. Nr.	Art. Nr.	Art. Nr.	Art. Nr.
U10B W 453	U10B W 454	U12B W 453	U12B W 454	U15B W 453	U15B W 454



CABLE LADDER

T-Stück & Kreuzstück **D**
 T-stykke og kryss **N**
 -Avgrening & X-Avgrening **S**

Equal tee & cross **GB**
 T-stuk & kruisstuk **NL**
 Tê & croix **F**

R=300mm

ET **3 4**

U10	U12	U15
3	3	3
4	4	4
Art. Nr.	Art. Nr.	Art. Nr.
U10T W 3	U12T W 3	U15T W 3
U10T W 4	U12T W 4	U15T W 4

R=300mm

X **3 4**

U10	U12	U15
3	3	3
4	4	4
Art. Nr.	Art. Nr.	Art. Nr.
U10X W 3	U12X W 3	U15X W 3
U10X W 4	U12X W 4	U15X W 4

CABLE LADDER

CABLE LADDER

GB Outside riser 90° & 45°

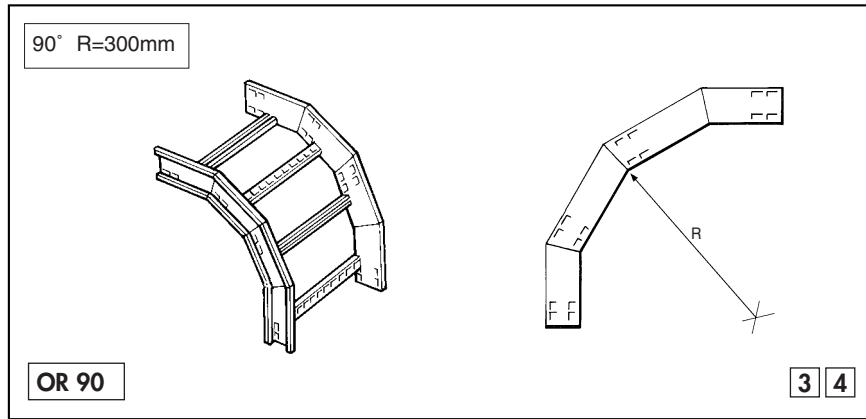
NL Stijgstuk 90° & 45°

F Coude vertical exterieur 90° & 45°

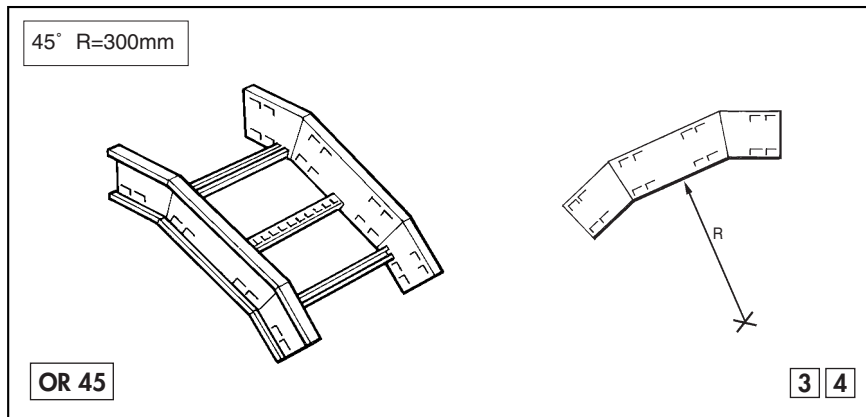
D Fallstück 90° & 45°

N Utvendig riser 90° og 45°

S Utvändig vertikal vinkel 90° & 45°



U10		U12		U15	
3	4	3	4	3	4
Art. Nr.	Art. Nr.	Art. Nr.	Art. Nr.	Art. Nr.	Art. Nr.
U10O W 3	U10O W 4	U12O W 3	U12O W 4	U15O W 3	U15O W 4



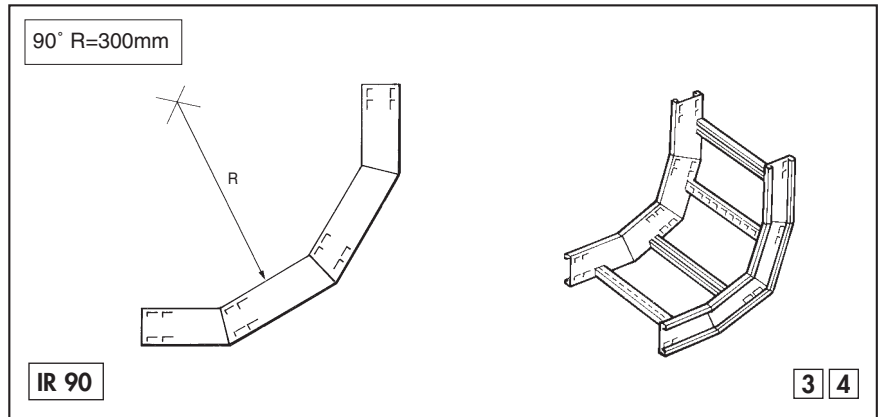
U10		U12		U15	
3	4	3	4	3	4
Art. Nr.	Art. Nr.	Art. Nr.	Art. Nr.	Art. Nr.	Art. Nr.
U10O W 453	U10O W 454	U12O W 453	U12O W 454	U15O W 453	U15O W 454



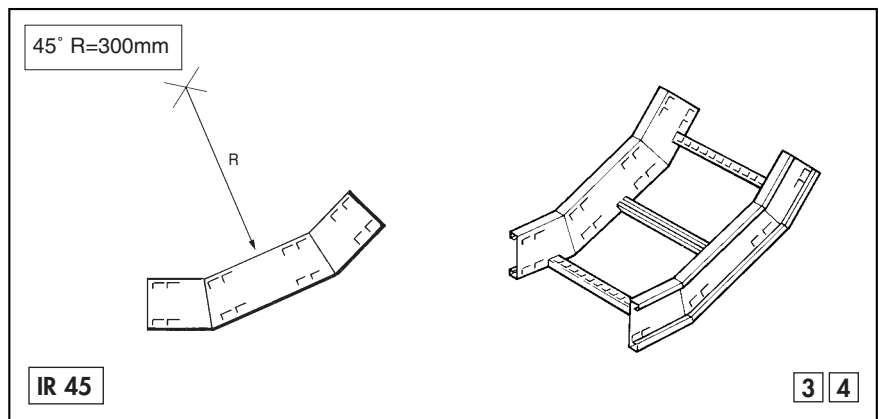
CABLE LADDER

Steigestück 90° & 45° **D**
 Innvendig riser 90° og 45° **N**
 Invändig vertikal vinkel **S**

Inside riser 90° & 45° **GB**
 Vervalstuk 90° & 45° **NL**
 Coude vertical interieur 90° & 45° **F**



U10		U12		U15	
3	4	3	4	3	4
Art. Nr.	Art. Nr.	Art. Nr.	Art. Nr.	Art. Nr.	Art. Nr.
U10 W 3	U10 W 4	U12 W 3	U12 W 4	U15 W 3	U15 W 4



U10		U12		U15	
3	4	3	4	3	4
Art. Nr.	Art. Nr.	Art. Nr.	Art. Nr.	Art. Nr.	Art. Nr.
U10 W 453	U10 W 454	U12 W 453	U12 W 454	U15 W 453	U15 W 454

CABLE LADDER

CABLE LADDER

GB Couplers & accessories

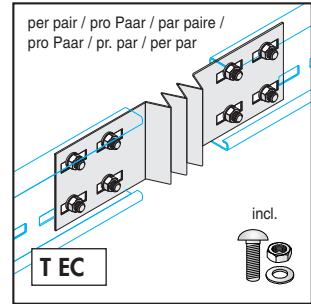
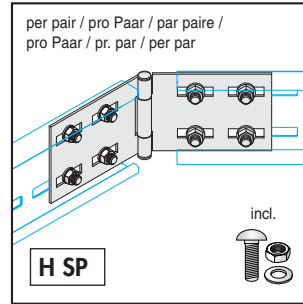
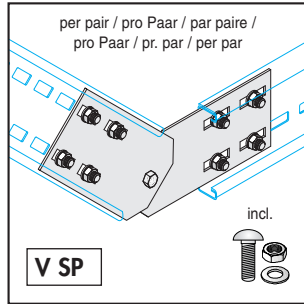
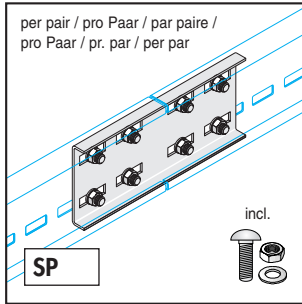
NL Koppelplaten & hulpstukken

F Eclisses & accessoires

D Verbinder & Zubehör

N Skjøter og tilbehør

S Fästen & fästtillbehör

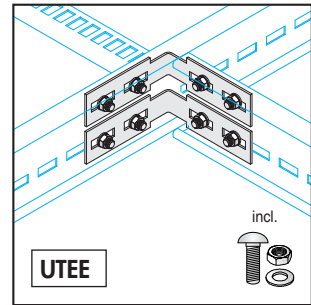
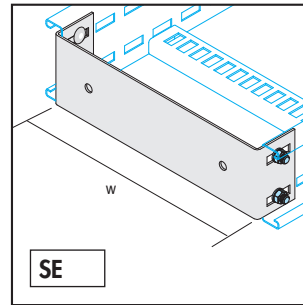
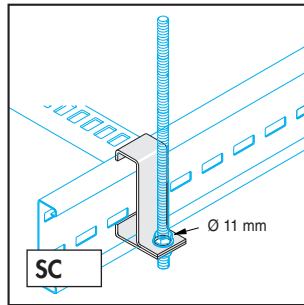
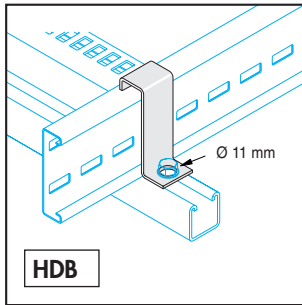


Type	3	4
	Art. Nr.	Art. Nr.
U10	U10SP3	U10SP4
U12	U12SP3	U12SP4
U15	U15SP3	U15SP4

Type	3	4
	Art. Nr.	Art. Nr.
U10	U10VSP3	U10VSP4
U12	U12VSP3	U12VSP4
U15	U15VSP3	U15VSP4

Type	3	4
	Art. Nr.	Art. Nr.
U10	U10HSP3	U10HSP4
U12	U12HSP3	U12HSP4
U15	U15HSP3	U15HSP4

Type	3	4
	Art. Nr.	Art. Nr.
U10	U10TEC3	U10TEC4
U12	U12TEC3	U12TEC4
U15	U15TEC3	U15TEC4

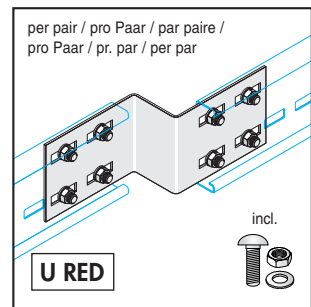
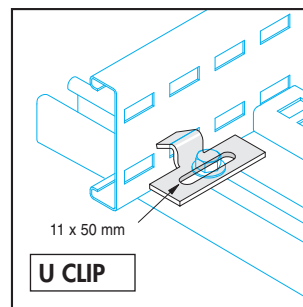
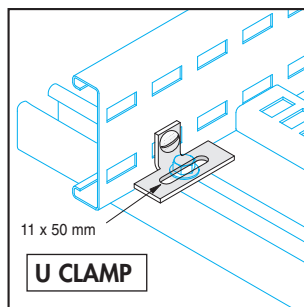
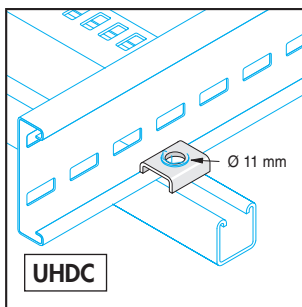


Type	3	4
	Art. Nr.	Art. Nr.
U10	U10HDB3	U10HDB4
U12	U12HDB3	U12HDB4
U15	U15HDB3	U15HDB4

Type	3	4
	Art. Nr.	Art. Nr.
U10	U10SC3	U10SC4
U12	U12SC3	U12SC4
U15	U15SC3	U15SC4

Type	3	4
	Art. Nr.	Art. Nr.
U10	U10SE W 3	U10SE W 4
U12	U12SE W 3	U12SE W 4
U15	U15SE W 3	U15SE W 4

Type	3	4
	Art. Nr.	Art. Nr.
U10	U10TEE3	U10TEE4
U12	U12TEE3	U12TEE4
U15	U15TEE3	U15TEE4



3	4
Art. Nr.	Art. Nr.
UHDC3	UHDC4

3	4
Art. Nr.	Art. Nr.
U CLAMP 3	U CLAMP 4

3	4
Art. Nr.	Art. Nr.
U CLIP 3	U CLIP 4

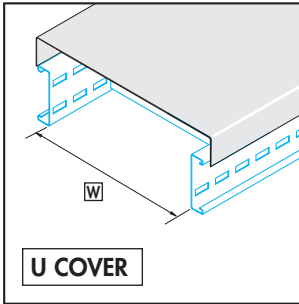
On request
Op aanvraag
Sur demande
Auf Anfrage
På forespørsel
På förfrågan



CABLE LADDER

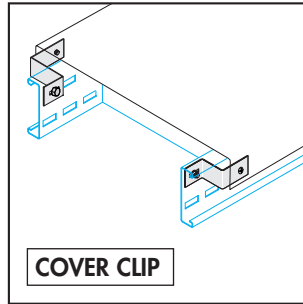
Zubehör **D**
 Tilbehør **N**
 Tillbehör **S**

Accessories **GB**
 Accessoires **NL**
 Accessoires **F**



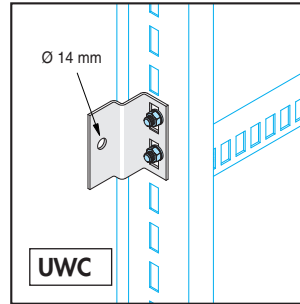
U COVER

On request
 Op aanvraag
 Sur demande
 Auf Anfrage
 På forespørsel
 På förfrågan



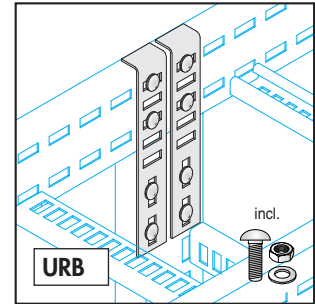
COVER CLIP

3	4
Art. Nr.	Art. Nr.
UCOVCLIP3	UCOVCLIP4



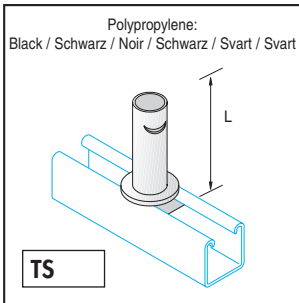
UWC

3	4
Art. Nr.	Art. Nr.
UWC 3	UWC 4



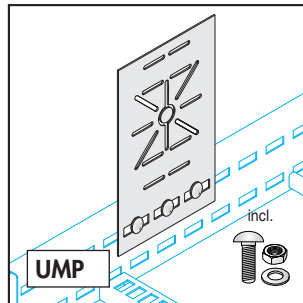
URB

3	4
Art. Nr.	Art. Nr.
URB 3	URB 4



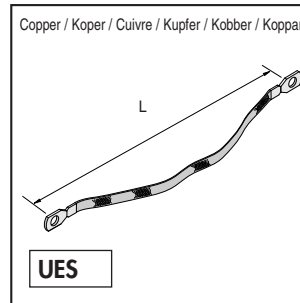
TS

Art. Nr.	L (mm)
U TSS	75
U TSL	245



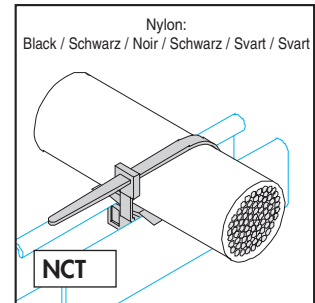
UMP

3	4
Art. Nr.	Art. Nr.
UMP3	UMP4



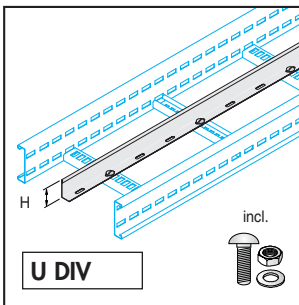
UES

Art. Nr.	L (mm)
UES 100	100
UES 300	300



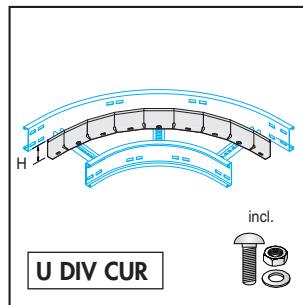
NCT

Art. Nr.
NCT75TB



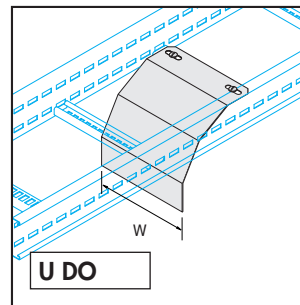
U DIV

H (mm)	3	4
	Art. Nr.	Art. Nr.
30	UDIV303	UDIV304
70	UDIV703	UDIV704



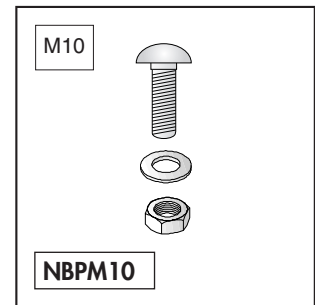
U DIV CUR

H (mm)	3	4
	Art. Nr.	Art. Nr.
30	UCUR303	UCUR304
70	UCUR703	UCUR704



U DO

W (mm)	3	4
	Art. Nr.	Art. Nr.
145	UDO1503	UDO1504
195	UDO2003	UDO2004
295	UDO3003	UDO3004



NBPM10

3	4	
Art. Nr.	Art. Nr.	
NBPM103	NBPM104	16

CABLE LADDER

CABLE LADDER

GB Load data

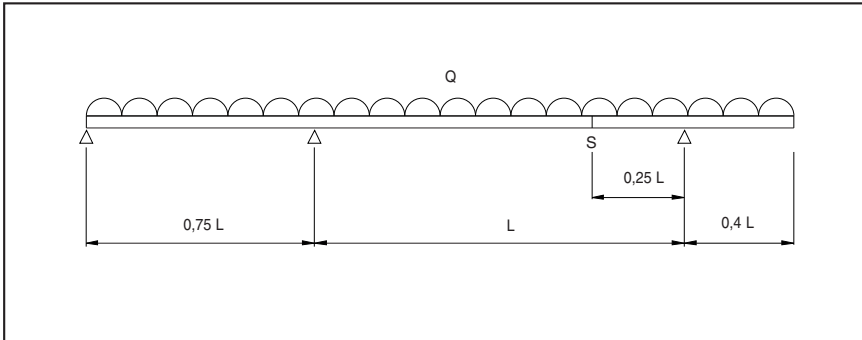
NL Belastinggegevens

F Charges admissibles

D Belastungswerte

N Belastungsdata

S Belastningsdata



GB Load test according CEI/IEC 61537:2001

Q = UDL (uniformly distributed load)

Safety Factor = 1,7

L = intermediate span

F = deflection = 1/100 of the intermediate span (max.)

S = splice location

NL Belastingtest volgens CEI/IEC 61537:2001

Q = gelijkmatig verdeelde belasting

Veiligheidsfactor = 1,7

L = overspanning

F = doorbuiging = 1/100 van de overspanning (maximaal)

S = locatie van de koppelplaten

F Essai de charge suivant CEI/IEC 61537:2001

Q = CUR (charge uniformement repartie)

Coefficient de sécurité = 1,7

L = portée

F = flèche = 1/100 de la portée (max.)

S = position des éclisses

D Belastungsprüfung gemäß CEI/IEC 61537:2001

Q = Gleichlast

Sicherheitsbeiwert = 1,7

L = Stützabstand

F = Durchbiegung = 1/100 der Überspannung

S = Verbindungsstelle

N Testet i henhold til CEI/IEC 61537:2001

Q = jevnt fordelt last

Sikkerhetsfaktor 1,7

L = Avstand mellom oppheng

F = nedbøyning = 1/100 av opphengsavstand

S = plassering av skjot

S Belastnings test CEI/EIC 61537:2001

Q = Likformigt fördelad last med en

Säkerhetsfaktor av 1.7

L = Avstånd mellan fästpunkterna

F = Nedböjning= 1/100 av avståndet mellan fästpunkterna

S = skarvpunkt



CABLE LADDER

Belastungsdiagramme **D**

Belastingsdata **N**

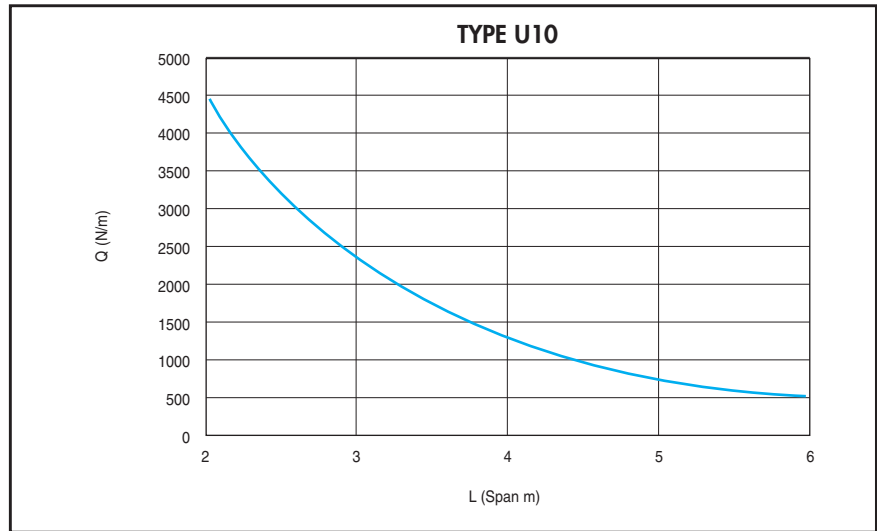
Belastningsdata **S**

Load data **GB**

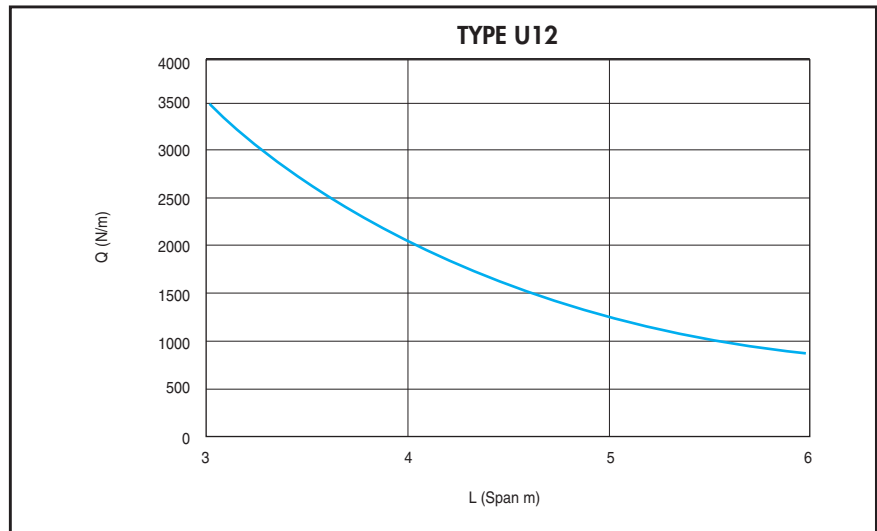
Belastingsgegevens **NL**

Charges admissibles **F**

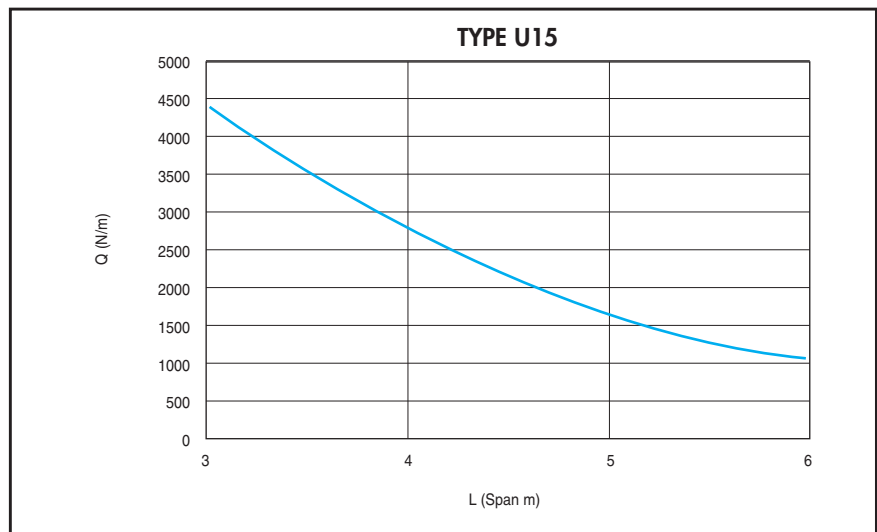
Width/ Breedte/ Largeur Breite Bredden Breidd (mm)	Useful cross section / Maximale capaciteit Capacité théorique maximale / Nutzquerschnitt / Nyttbart tværsnitt / Maximal belastning (cm ²)
100	75
150	113
200	150
300	225
400	300
450	338
500	3750
600	450
750	563
800	600
900	675
1000	750



Width/ Breedte/ Largeur Breite Bredden Breidd (mm)	Useful cross section / Maximale capaciteit Capacité théorique maximale / Nutzquerschnitt / Nyttbart tværsnitt / Maximal belastning (cm ²)
100	100
150	150
200	200
300	300
400	400
450	450
500	500
600	600
750	750
800	800
900	900
1000	1000



Width/ Breedte/ Largeur Breite Bredden Breidd (mm)	Useful cross section / Maximale capaciteit Capacité théorique maximale / Nutzquerschnitt / Nyttbart tværsnitt / Maximal belastning (cm ²)
100	125
150	188
200	250
300	375
400	500
450	563
500	625
600	750
750	938
800	1000
900	1125
1000	1250



CABLE LADDER