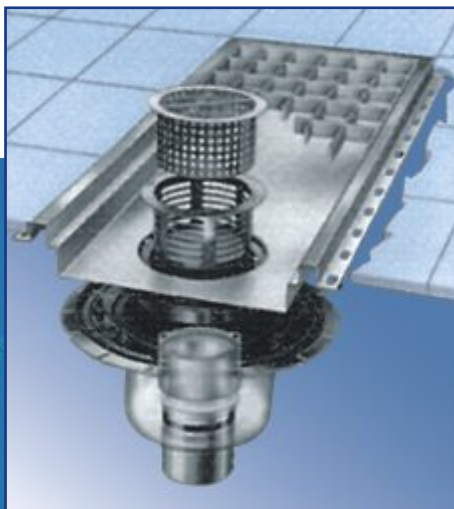


# ΣΥΣΤΗΜΑΤΑ ΔΙΑΧΩΡΙΣΜΟΥ ΚΑΙ ΑΠΟΧΕΤΕΥΣΗΣ



## Ανοξείδωτα Κανάλια



- Με ενσωματωμένη κλίση
- Διαθέσιμα σε πλάτη 100, 150, 200, 300, 450mm και μεγαλύτερα
- Διαθέσιμα σε όλα τα μήκη
- Ποικιλία τύπων σχαρών

## Ανοξείδωτα Σιφόνια



- Με πλάγια-κάθετη έξοδο DN 50, 70, 100mm
- Με ρυθμιζόμενη τηλεσκοπικά επέκταση
- Με σχάρες διαφόρων τύπων ανάλογα με το χώρο



## Αυλάκια Ντουσιέρας



**CARAMONDANI**

You can depend on it®

Κουντουριώτου 5, 151 27 Μελίσσια, Τηλ.: 210 8034036-7, Fax: 210 8033940, e-mail: info@caramondani.gr, www.caramondani.gr

# ΣΥΣΤΗΜΑΤΑ ΔΙΑΧΩΡΙΣΜΟΥ ΚΑΙ ΑΠΟΧΕΤΕΥΣΗΣ

TECE:



Λιποσυλλέκτες



Ελαιοδιαχωριστές



Αμυλοσυλλέκτες



Λασποσυλλέκτες



Αντλητικά  
συγκροτήματα



**CARAMONDANI**

You can depend on it®

Κουντουριώτου 5, 151 27 Μελίσσια, Τηλ.: 210 8034036-7, Fax: 210 8033940, e-mail: info@caramondani.gr, www.caramondani.gr