

2.4 Brandschutz-Systemtechnik

2.4 Fire protection systems



Brand- und Schallschutz-Rohbauelemente 237
Fire- and sound-proofing collars 237



Brandschutz-Systemtechnik für Boden- und Dachabläufe Fire protection systems for floor- and roof drains



Geprüft und zugelassen. Brandschutz-Systeme für Decken und Dächer

Im vorbeugenden Brandschutz werden Kunststoff- und Gussabläufe mit senkrechtem Ablaufstutzen als Rohr- bzw. Deckendurchführungen angesehen, die abgeschottet werden müssen. Gleiches gilt für Dachabläufe auf Flachdächern, sofern die DIN 18234 angewendet werden soll. Beide Aufgaben hat Dallmer mit einem Montagesystem gelöst, das einfach, schnell und werkzeuglos installiert werden kann.

Hauptfunktionsteil ist das Brandschutz-Rohbauelement, ein Metallkörper mit Brandschutzeinlage und einem Einschubelement zur Aufnahme des Ablaufgehäuses. Es eignet sich für Decken der Feuerschutzklassen F 30 bis F 120. Im Montage-System enthalten ist eine Schallschutz-Manschette, die das Ablaufgehäuse von den massiven Gebäudeteilen entkoppelt und damit eine mögliche Körperschallübertragung verhindert.

Für Flachdächer bietet das Brandschutz-Rohbauelement 1 in Kombination mit dem Dachablauf 62 geprüften Brandschutz in den Klassen R 30 - R 90.

Tested and approved - fire protection systems for floor slabs and roof decks

Plastic and cast-iron drains with vertical connections are considered as floor-penetrating piping or sleeves and require fire collars to be fitted. Dallmer has solved the fire-compartmentalisation problem with a simple, reliable collar, quickly fitted without any specialised tools.

The main component is a metal holder containing intumescent material fitted into the slab, and a socket into which the drain body slides. These fire collars are for F 30 - F 120 floors (Licence Nos. Z-19.17-1543 and Z-19.17-1547).

The Dallmer system includes a solution to another problem – a sound-insulating sleeve – which isolates the drain casing from the structure, thus preventing the transfer of sound.

For flat roofs, use fire collar No.1 with a type 62 roof drain for protection to classes R 30 - R 90.

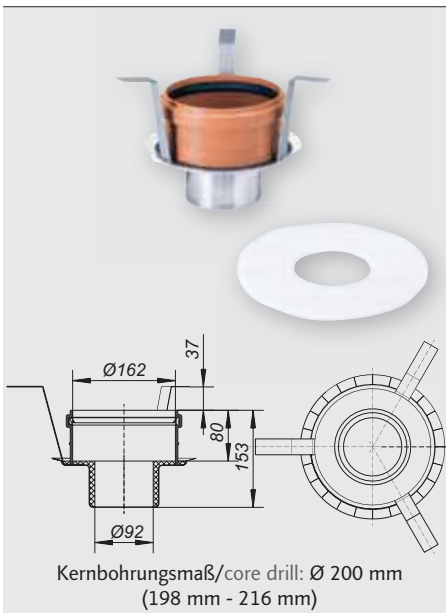
Kombinationstabelle Brand- und Schallschutz-Rohbauelemente

Combined fire- and sound-proofing collars

Ablaufgehäuse / Drain body	Art. Nr. / Part No.	Brandschutzelemente / Installation kit							
		1 (515018)	2 (515025)	3 (515032)	4 (515049)	5 (515056)	5.2 (515087)	5.3 (515094)	6 (515063)
Kunststoff-Bodenablauf Serie 15 / Plastic floor drain body Series 15									
61 HT, DN 50	611024	•							
61 HT, DN 50/70	611055	•							
61 HT, DN 100	611062					•			
61 HT DallBit, DN 50	612021	•							
61 HT DallBit, DN 50/70	612052	•							
61 HT DallBit, DN 100	612069					•			
61 HT/E, DN 50/70, 100 x 100 mm	611154	•							
61 HT/KE, DN 50/70, 150 x 150 mm	611253	•							
61 HT/KE, DN 100, 150 x 150 mm	611260					•			
61 HT PP-Niro DN 70	611840	•							
61 HT PP-Niro DN 100	612895					•			
61 HT DallBit, PP-Niro DN 70	612847	•							
61 HT DallBit, PP-Niro DN 100	612892					•			
61 GA DN 50 SML	611727	•							
61 GA DN 70 SML	611741	•							
61 GA DN 80 SML	611758	•							
61 GA DN 100 SML	611765					•			
61 GA DallBit DN 50 SML	612724	•							
61 GA DallBit DN 70 SML	612748	•							
61 GA DallBit DN 80 SML	612755	•							
61 GA DallBit DN 100 SML	612762					•			
CIRCO V.1 DN 50/DN 70	513564	•							
CIRCO V.2 DN 50/DN 70	513571	•							
CIRCO V.3 DN 50/DN 70	513557	•							
Kunststoff-Bodenablauf Serie 10 / Plastic floor drain body Series 10									
40 S, DN 50	405128		•						
40 PE, DN 50/OD 50	405135		•						
40 DallBit, DN 50	405227		•						
40 SE 12, DN 50, 120 x 120 mm	405067		•						
40 SE, DN 50, 100 x 100 mm	405050		•						
40 VC	513182		•						
30 N, DN 50	405340		•						
30, DN 50 Primus	405333		•						
Duschablauf / Shower drain									
49 KE, DN 40, 142 x 142 mm	480224			•					
49 KE, DN 50	480224			•					
ORIO V, Haube Edelstahl, DN 50	160218			•					
ORIO V, DN 50	160027			•					
Guss-Bodenablauf Serie 15 / Cast iron floor drain Series 15									
273, grundiert, DN 80	930507						•		
273, innen emailliert, DN 80	930514						•		
273/1, grundiert, DN 100	930064							•	
273/1, innen emailliert, DN 100	930071							•	
Guss-Bodenablauf Serie 10 / Cast iron floor drain Series 10									
272, grundiert, DN 50	930002								•
272, innen emailliert, DN 50	930019								•
Dachabläufe* / Roof drains*									
62, Schraubflansch, DN 70	621047	•							
62 H, Schraubflansch, beheizt, DN 70	621146					•			
62, DallBit, DN 70	622044	•							
62 H, DallBit, beheizt, DN 70	622143					•			
62, PVC, DN 70	623041	•							
62 H, PVC, beheizt, DN 70	623140					•			
62 FPO, DN 70	621641	•							
Hof- und Parkdeckablauf (frostsicher, ohne Sperrwasservortage) / Yard- and car-park drains (frost proof, untrapped)									
606.0, DN 100	860064				•				
606.1, DN 100	860163				•				
616.0 DallBit, DN 100	862068				•				
616.0, DN 100	861061				•				
616.1 DallBit, DN 100	862266				•				
616.1, DN 100	861269				•				

* Hinweis: Wird ein o. g. Dachablauf 62 zusammen mit einem Brandschutzelement eingesetzt, muß der werkseitig montierte Laubfangkorb gegen den Kies-/Laubfangkorb S 15 Edelstahl (Artikelnummer 620934, S. 257) ausgetauscht werden. Bitte unbedingt mitbestellen!

* If a roof drain 62 is installed in combination with a fire protection collar, the factory supplied plastic domed grating must be replaced by a stainless-steel domed grating (art.-no. 620934, S. 257) . Please make sure you order it separately!



DALLMER Brand- und Schallschutz-Rohbauelement 1

passend zu den Ablaufgehäusen 61 HT, 61 HT DallBit, 61 GA, 61 GA DallBit und den Bodenabläufen 61 HT/E, 61 HT/KE mit den Nennweiten DN 50, DN 50/DN 70 und DN 80 ohne Zulauf, den Dachabläufen 62 DN 70, Abläufe CIRCO V.

Zur Montage in F 30- bis F 120-Decken.

Metallkörper mit: Einschubelement
Quellstoffeinlage
Haltebügeln
Schalungshilfe
Schallschutzmanschette
Bauschutzdeckel

Anschluss von:

- Kunststoffrohr DN 50, DN 70 und DN 80 über Rohrmuffe

DALLMER fire and sound-proofing collar - installation kit 1

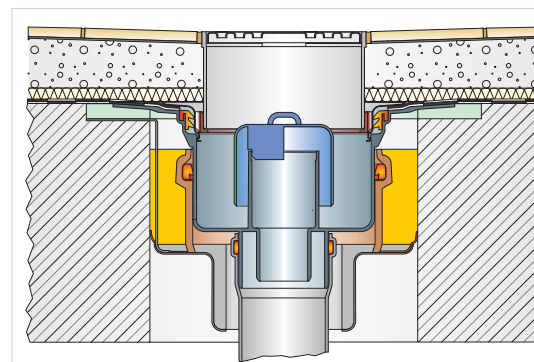
used with floor drain bodies 61 HT, 61 HT DallBit, 61 GA, 61 GA DallBit and floor drains 61 HT/E or 61 HT/KE in DN 50, DN 50/DN 70 and DN 80 sizes without inlet, type 62 roof drains DN 70, drains CIRCO V. For F-30 to F-120 rated floors.

metal holder with: insertion element
intumescent material
built-in hangers
mortar guard
sound proofing collar
blanking plate

Connects to:

- plastic pipework DN 50, DN 70 and DN 80 with couplings

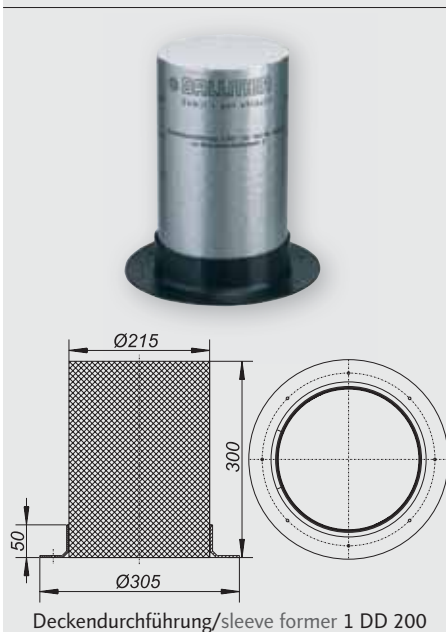
Artikel	Nennweite	Art. Nr.	VPE
Brandschutz-Rohbauelement 1	DN 50/DN 70	515018	1



Brandschutzelement 1 mit Ablaufgehäuse 61 HT DallBit DN 50/DN 70 und Aufsatz KE 15

Installation kit 1 with floor drain body 61 HT DallBit DN 50/DN 70 and grating KE 15

Feuerverstandsklasse R 30 - R 120
Zulassungs-Nr.: Z-19.17-1543
Fire protection class R 30 - R 120
approval number Z-19.17-1543



DALLMER Deckendurchführung 1

Formkörper aus beschichtetem Styropor zur Erstellung der für die Brand- und Schallschutz-Rohbauelemente 1, 5, 5.1, 5.2, 5.3 und 6 erforderlichen Deckenöffnung.

mit: Zentrierung aus PP

DALLMER sleeve former No 1

coated styrofoam, used when installing fire and sound proofing collars with: holder, PP

Artikel	Abmessungen	Art. Nr.	VPE
Deckendurchführung 1 DD 200	Ø 215 mm	590268	1

Brandschutzelement 2 installation kit 2

DALLMER Brand- und Schallschutz- Rohbauelement 2

passend zu den Ablaufgehäusen 40 S, 40 PE, 40
DallBit und den Bodenabläufen 40 SE,
40 SE 12 mit Nennweite DN 50.

Zur Montage in F 30- bis F 120-Decken.

Metallkörper mit: Einschubelement
Quellstoffeinlage
Haltebügel
Schalungshilfe
Schallschutzmanschette
Bauschutzdeckel

Anschluss von:

- Kunststoffrohr DN 50 über Rohrmuffe
- Gussrohr DN 50
über DALLMER HT/SML-Rohrverbinder

Passende HT/SML-Rohrverbinder:

DN 50/DN 50 Art. Nr.: 880024

DALLMER fire and sound-proofing collar - installation kit 2

used with floor drain bodies 40 S, 40 PE or
40 DallBit and floor drains 40 SE, 40 SE 12,
DN 50 size.

For F-30 to F-120 rated floors.

metal holder with: insertion element
intumescent material
built-in hangers
mortar guard
sound proofing collar
blanking plate

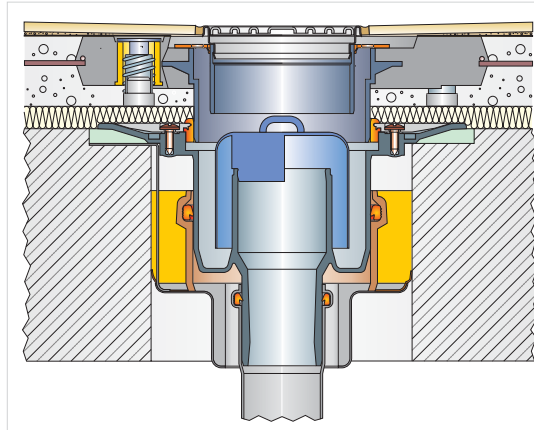
Connects to:

- plastic pipework DN 50 with couplings
- cast iron pipework DN 50
with DALLMER HT/SML pipe couplings

suitable HT/SML pipe couplings:

DN 50/DN 50 Art. No.: 880024

Artikel	Nennweite	Art. Nr.	VPE
Brandschutz-Rohbauelement 2	DN 50	515025	1



Brandschutzelement 2
mit Ablaufgehäuse 40 S, CeraDrain®
Aufstockelement S 10 und Aufsatz
VC 10

Installation kit 2
with floor drain body 40 S, CeraDrain®
collar S 10 and grating VC 10

Feuerwiderstandsklasse R 30 - R 120
Zulassungs-Nr.: Z-19.17-1543
Fire protection class R 30 - R 120
approval number Z-19.17-1543

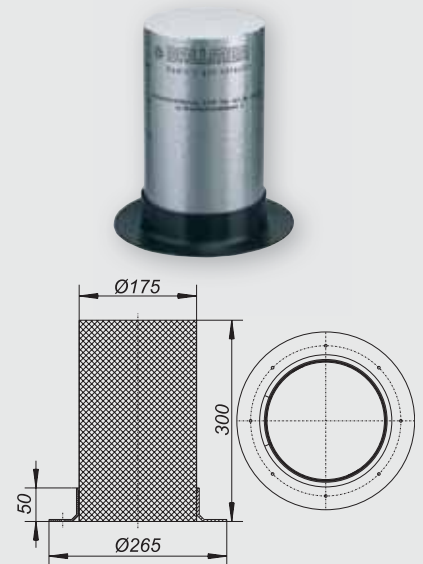
DALLMER Deckendurchführung 2

Formkörper aus beschichtetem Styropor zur
Erstellung der für das Brand- und Schallschutz-
Rohbauelement 2 erforderlichen Deckenöffnung.
mit: Zentrierung aus PP

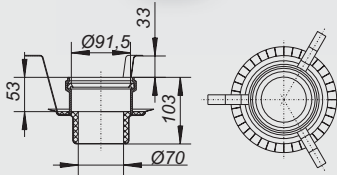
DALLMER sleeve former No 2

coated styrofoam, used when installing fire and
sound proofing collars
with: holder, PP

Artikel	Abmessungen	Art. Nr.	VPE
Deckendurchführung 2 DD 160	Ø 175 mm	495501	1



Deckendurchführung/sleeve former 2 DD 160



Kernbohrungsmaß/core drill: Ø 140/150 mm
(139 mm - 158 mm)

DALLMER Brand- und Schallschutz-Rohbauelement 3

passend zu den Duschkabläufen ORIO V und 49 KE, Nennweite DN 50.

Zur Montage in F 30- bis F 120-Decken.

Metallkörper mit: Einschubelement
Quellstoffeinlage
Haltebügeln
Schalungshilfe
Bauschutzdeckel

Anschluss von:

- Kunststoffrohr DN 50
über Rohrmuffe
- Gussrohr DN 50
über DALLMER HT/SML-Rohrverbinder

Passende HT/SML-Rohrverbinder:
DN 50/DN 50 Art. Nr.: 880024

Artikel	Nennweite	Art. Nr.	VPE
Brandschutz-Rohbauelement 3	DN 50	515032	1

DALLMER fire and sound-proofing collar - installation kit 3

used with shower drains ORIO V and 49 KE, DN 50 size.

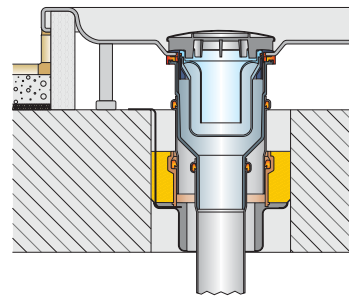
For F-30 to F-120 rated floors.

metal holder with: insertion element
intumescent material
built-in hangers
mortar guard
blanking plate

Connects to:

- plastic pipework DN 50 with couplings
- cast iron pipework DN 50
with DALLMER HT/SML pipe couplings

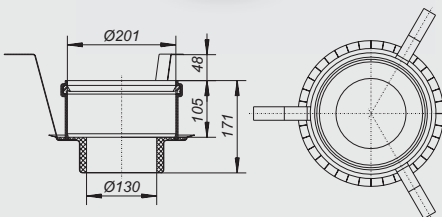
suitable HT/SML pipe couplings:
DN 50/DN 50 Art. No.: 880024



Brandschutzelement 3 mit Duschwannenablauf ORIO V

Installation kit 3
with ORIO V shower trap

Feuerwiderstandsklasse R 30 - R 120
Zulassungs-Nr.: Z-19.17-1543
Fire protection class R 30 - R 120
approval number Z-19.17-1543



Kernbohrungsmaß/core drill: Ø 250 mm
(243 mm - 260 mm)

DALLMER Brand- und Schallschutz-Rohbauelement 4

passend zu den Hof- und Parkdeckabläufen 606.0, 606.1, 616.0, 616.1, 616.0 DallBit und 616.1 DallBit mit Nennweite DN 100.

Zur Montage in F 30- bis F 90-Decken.

Metallkörper mit: Einschubelement
Quellstoffeinlage
Haltebügeln
Schalungshilfe
Bauschutzdeckel

Anschluss von:

- Kunststoffrohr DN 100
über Rohrmuffe
- Gussrohr DN 100
über DALLMER HT/SML-Rohrverbinder

Passende HT/SML-Rohrverbinder:
DN 100/DN 100 Art. Nr.: 880062

Artikel	Nennweite	Art. Nr.	VPE
Brandschutz-Rohbauelement 4	DN 100	515049	1

DALLMER fire and sound-proofing collar - installation kit 4

used with car-parking deck drain bodies 606.0, 606.1, 616.0, 616.1, 616.0 DallBit & 616.1 Dallbit, DN 100 size.

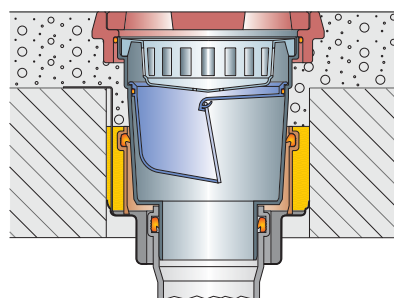
For F-30 to F-90 rated floors.

metal holder with: insertion element
intumescent material
built-in hangers
mortar guard
blanking plate

Connects to:

- plastic pipework DN 100 with couplings
- cast iron pipework DN 100
with DALLMER HT/SML pipe couplings

suitable HT/SML pipe couplings:
DN 100/DN 100 Art. No.: 880062



Brandschutzelement 4 mit Hof- und Parkdeckablauf 606.1¹⁾

Installation kit 4
with yard drain 606.1¹⁾

Feuerwiderstandsklasse R 30 - R 90
Zulassungs-Nr.: Z-19.17-1547
Fire protection class R 30 - R 90
approval number Z-19.17-1547

¹⁾ Zur Erlangung der Feuerwiderstandsklasse R 120 muß die im Ablaufgehäuse vorhandene frostsichere Geruchssperre gegen den Geruchsverschluss-Einsatz mit Sperrwasservorlage (Art.-Nr. 864932) ausgetauscht werden.

Brandschutzelemente 5, 5.2 und 5.3 installation kits 5, 5.2 and 5.3

DALLMER Brand- und Schallschutz-Rohbauelement 5

passend zu den Ablaufgehäusen 61 HT, 61 HT DallBit, 61 HT PP-Niro, 61 HT DallBit PP-Niro, 61 GA, 61 GA DallBit in DN 100 und den Dachabläufen 62 H DN 70

Zur Montage in F 30- bis F 120-Decken.

Metallkörper mit: Einschubelement
Quellstoffeinlage
Haltebügel
flexiblem Kragen
Schallschutzmanschette
Bauschutzdeckel

Anschluss von:

- Kunststoffrohr DN 100 über Rohrmuffe bei Gehäusetypen 61 HT
- Gussrohr DN 100 über Rapid-Verbinder bei Gehäusetypen 61 GA

DALLMER fire and sound-proofing collar - installation kit 5

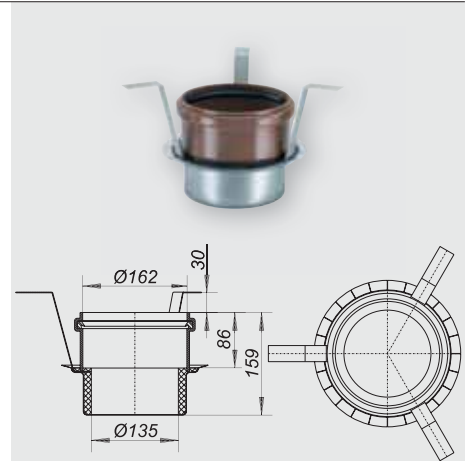
used with floor drain bodies 61 HT, 61 HT DallBit, 61 HT PP-Niro, 61 HT DallBit PP-Niro, 61 GA, 61 GA DallBit DN 100 size and type 62 H roof drains DN 70

For F-30 to F-120 rated floors.

metal holder with: insertion element
intumescent material
built-in hangers
mortar guard
sound proofing collar
blanking plate

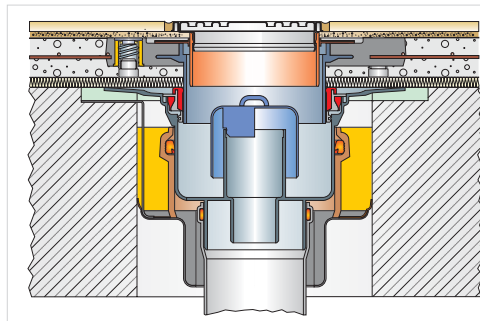
Connects to:

- plastic pipework DN 100 with couplings (if used with types 61 HT)
- cast iron pipework DN 100 with Rapid-connectors (if used with types 61 GA)



Kernbohrungsmaß/core drill: Ø 200 mm
(196 mm - 216 mm)

Artikel	Nennweite	Art. Nr.	VPE
Brandschutz-Rohbauelement 5	DN 100	515056	1



Rohbauelement 5

mit Ablaufgehäuse 61 HT DN 100, CeraDrain® Aufstockelement S 15 und Aufsatz VC 15

Installation kit 5

with floor drain body 61 HT DN 100, CeraDrain® collar S 15 and grating VC 15.

Feuerverstandsklasse R 30 - R 120
Zulassungs-Nr.: Z-19.17-1543
Fire protection class R 30 - R 120
approval number Z-19.17-1543

DALLMER Brand- und Schallschutz-Rohbauelemente 5.2 und 5.3

passend zu den Gussablaufgehäusen 273 und 273/1.

Zur Montage in F 30- bis F 120-Decken.

Metallkörper mit: Einschubelement
Quellstoffeinlage
Haltebügel
flexiblem Kragen
Schallschutzmanschette
Adapter
Bauschutzdeckel

Anschluss von:

- Gussrohr über Rapid-Verbinder

DALLMER fire and sound-proofing collar - installation kits 5.2 and 5.3

used with cast iron floor drain bodies 273 and 273/1.

For F-30 to F-120 rated floors.

metal holder with: insertion element
intumescent material
built-in hangers
mortar guard
sound proofing collar
adaptor
blanking plate

Connects to:

- cast iron pipework with Rapid-connectors



Kernbohrungsmaß/core drill: Ø 200 mm
(196 mm - 216 mm)

DALLMER Brand- und Schallschutz-Rohbauelement 5.2

passend zu den Guss-Ablaufgehäusen 273, DN 80

DALLMER fire and sound-proofing collar - installation kit 5.2

used with iron floor drain bodies 273, DN 80 size

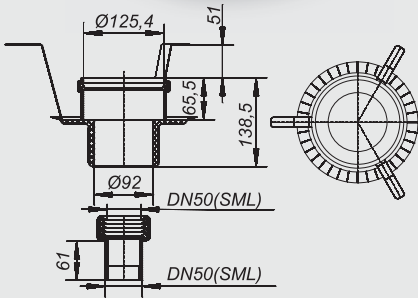
DALLMER Brand- und Schallschutz-Rohbauelement 5.3

passend zu den Guss-Ablaufgehäusen 273/1, DN 100, ohne Zulauf

DALLMER fire and sound-proofing collar - installation kit 5.3

used with iron floor drain bodies 273/1, DN 100 size, without side inlet

Artikel	Nennweite	Art. Nr.	VPE
Brandschutz-Rohbauelement 5.2	DN 80	515087	1
Brandschutz-Rohbauelement 5.3	DN 100	515094	1



Kernbohrungsmaß/core drill: Ø 200 mm
(196 mm - 216 mm)

DALLMER Brand- und Schallschutz-Rohbauelement 6

passend zu den Gussablaufgehäusen DN 272, DN 50.

Zur Montage in F 30- bis F 120-Decken.

Metallkörper mit: Einschubelement
Quellstoffeinlage
Haltebügel
flexiblem Kragen
Schallschutzmanschette
Adapter
Bauschutzdeckel

Anschluss von:

- Gussrohr DN 50 über Rapid-Verbinder

DALLMER fire and sound-proofing collar - installation kit 6

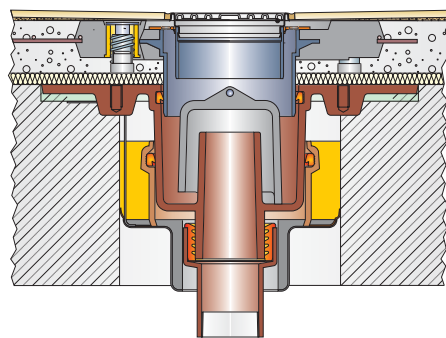
used with cast iron drain bodies DN 272, DN 50
For F-30 to F-120 rated floors.

metal holder with: insertion element
intumescent material
built-in hangers
mortar guard
sound proofing collar
adaptor
blanking plate

Connects to:

- cast iron pipework DN 50 with couplings

Artikel	Nennweite	Art. Nr.	VPE
Brandschutz-Rohbauelement 6	DN 50	515063	1



Brandschutzelement 6

mit CeraDrain® Aufstockelement S 15, DESIKA®
Gussablaufgehäuse 272, DN 50
und Aufsatz VC 10

Installation kit 6

with CeraDrain® collar S 15, DESIKA® cast iron
floor drain body type 272, DN 50
and grating VC 10

Feuerwiderstandsklasse R 30 - R 120
Zulassungs-Nr.: Z-19.17-1543
Fire protection class R 30 - R 120
approval number Z-19.17-1543